

**KINGFISHER**

SERIE

*außergewöhnlich.*

**COOL.**

$\varnothing 1 \pm 0.001^{\circ}$

0.95

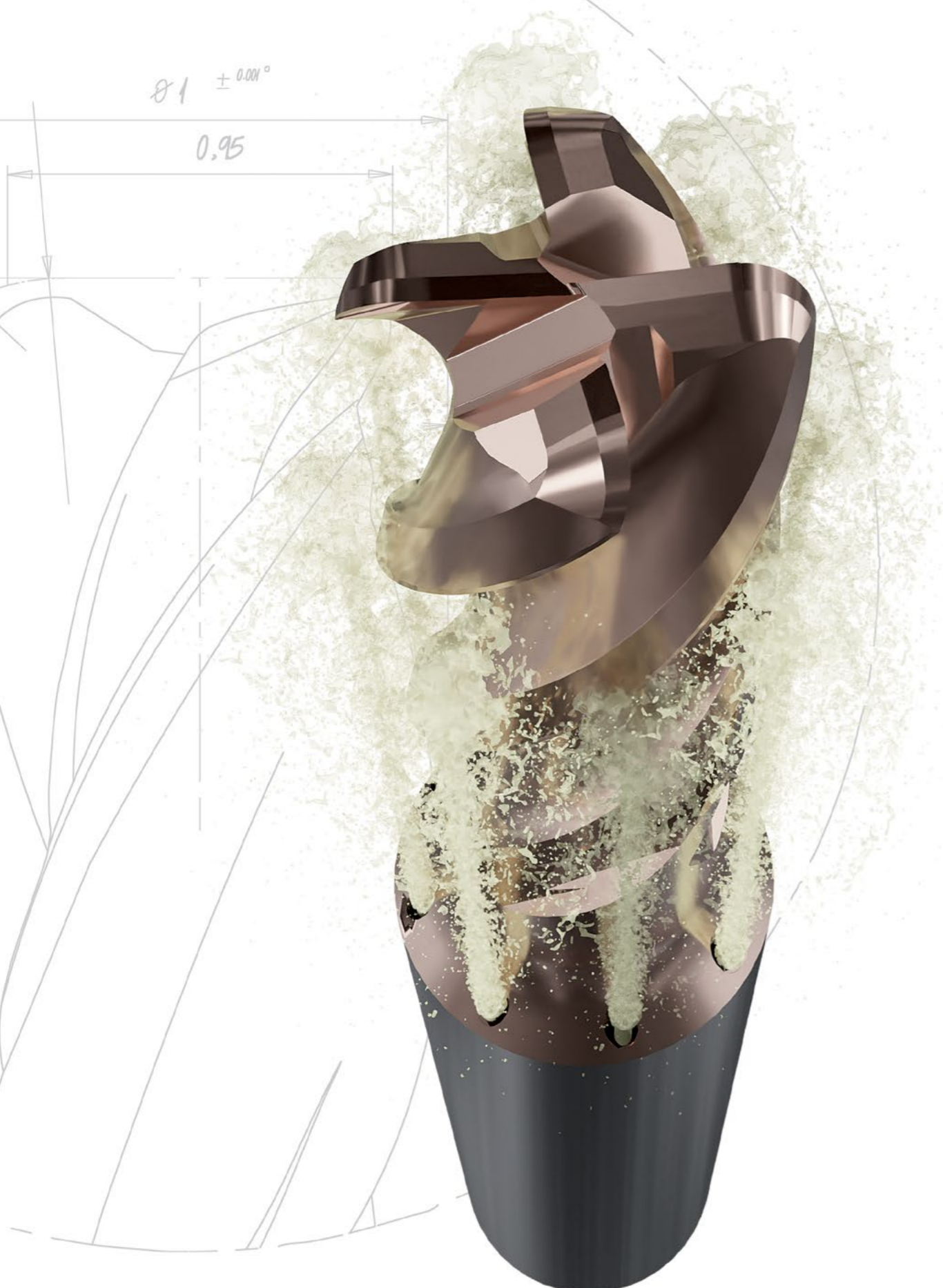


**Z ZECHA**



**ZECHA**  
*außergewöhnlich.*

# KINGFISHER SERIE



## KINGFISHER SERIE

### OPTIMIERTE KÜHLMITTELZUFUHR FÜR ÜBERRAGENDE LEISTUNG

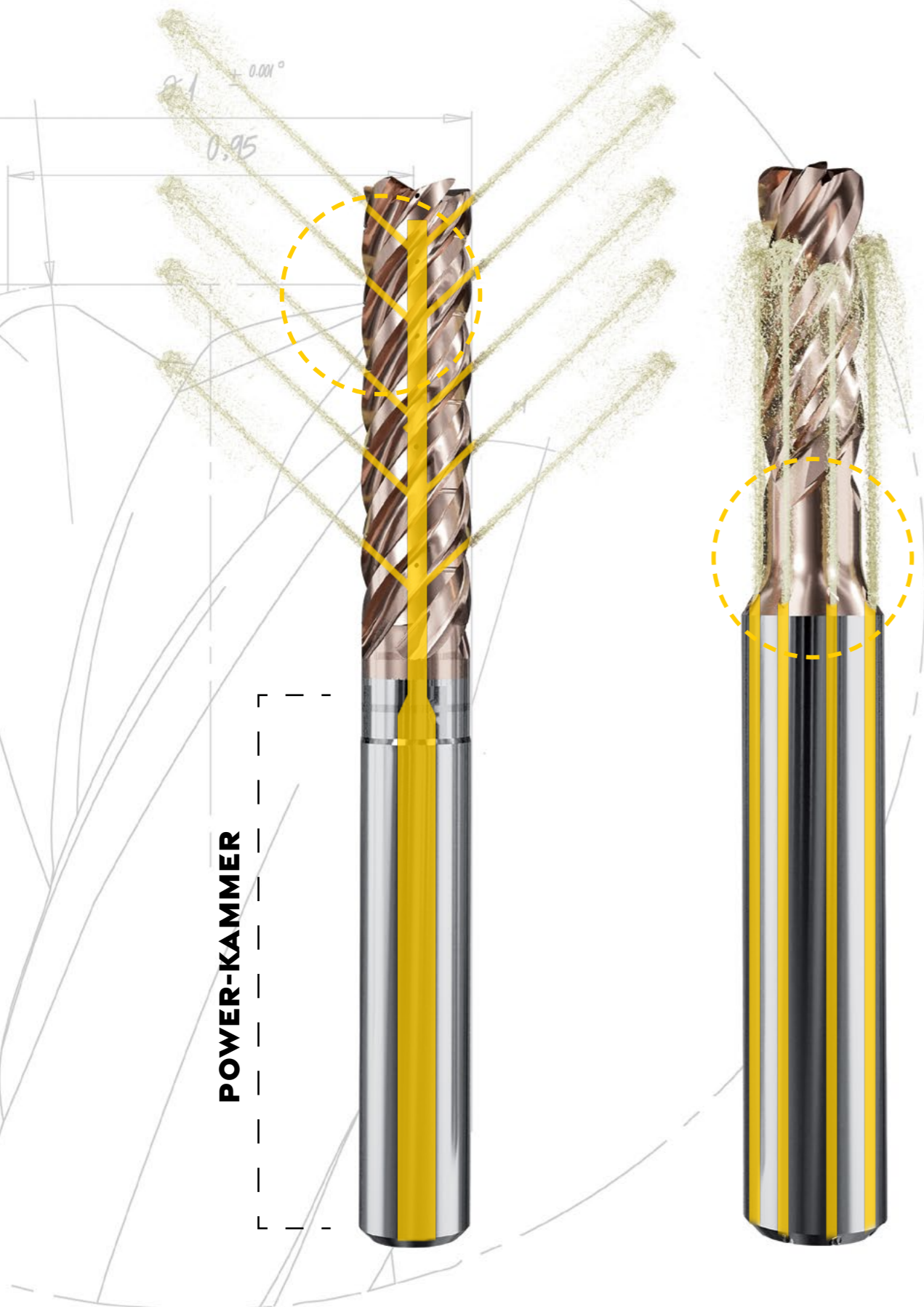
Eine effiziente Kühlung ist entscheidend bei der Bearbeitung schwer zerspanbarer Materialien wie Titan, rostfreiem Stahl, NE- und Edelmetallen.

Die innovative Kühlung der KINGFISHER SERIE minimiert das Risiko von Materialanhaftungen am Werkzeug und fördert eine effektive Spanabfuhr durch polierte Spannuten.

Zusätzlich erleichtert der „Kälteschock-Effekt“ auf den Spänen den Spanbruch, was die Bearbeitungseffizienz weiter verbessert.

Durch die Reduzierung des Werkzeugverschleißes und dem schonenden Umgang mit Ressourcen steigert die KINGFISHER SERIE nicht nur die Werkzeuglebensdauer, sondern erhöht auch die Gesamtproduktivität, was sie zu einem unverzichtbaren Bestandteil für die Präzisionsbearbeitung macht.

# KINGFISHER SERIE



## INNOVATIVES KÜHLMITTELZUFUHR-DESIGN

KÜHLMITTEL ZIELGENAU IM EINSATZBEREICH

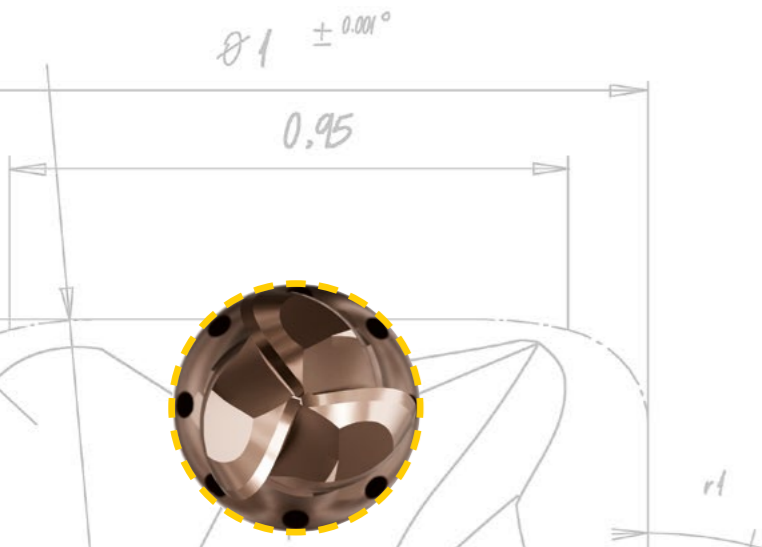
Die KINGFISHER SERIE ist mit modernsten Kühlsystemen ausgestattet, die darauf ausgelegt sind, die Effizienz und Leistung Ihrer Bearbeitungsoperationen zu steigern.

Diese fortschrittlichen Systeme umfassen Innen- und Schaftkühlkanäle, die das Kühlmittel direkt zum Kontaktbereich zwischen Schneide und Material befördern. Das zusätzliche 'Power-Kammer'

Design in den Werkzeugen mit Innenkühlsystem verstärkt den Kühlmitteldruck und erhöht dadurch die Durchflussmenge deutlich.

Diese präzise Kühlmittelzufuhr ist entscheidend, um optimale Schneidtemperaturen aufrechtzuerhalten, Werkzeugverschleiß zu reduzieren und eine konstante Leistung zu gewährleisten.

# KINGFISHER SERIE

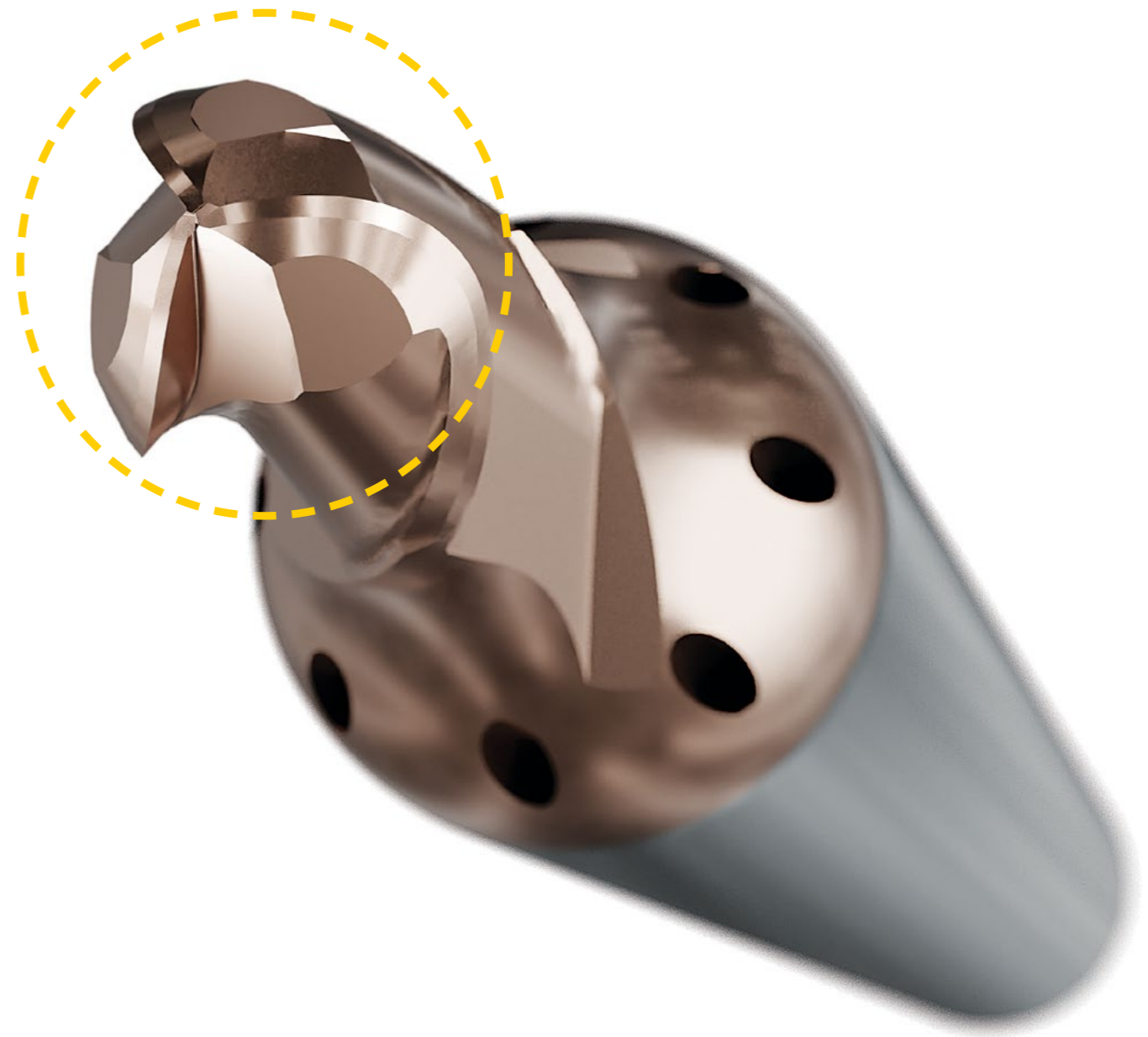


## OPTIMIERTES DESIGN, NOCH MEHR PRÄZISION

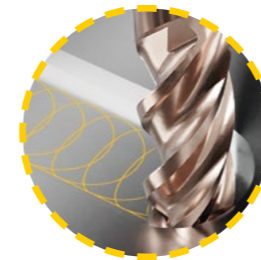
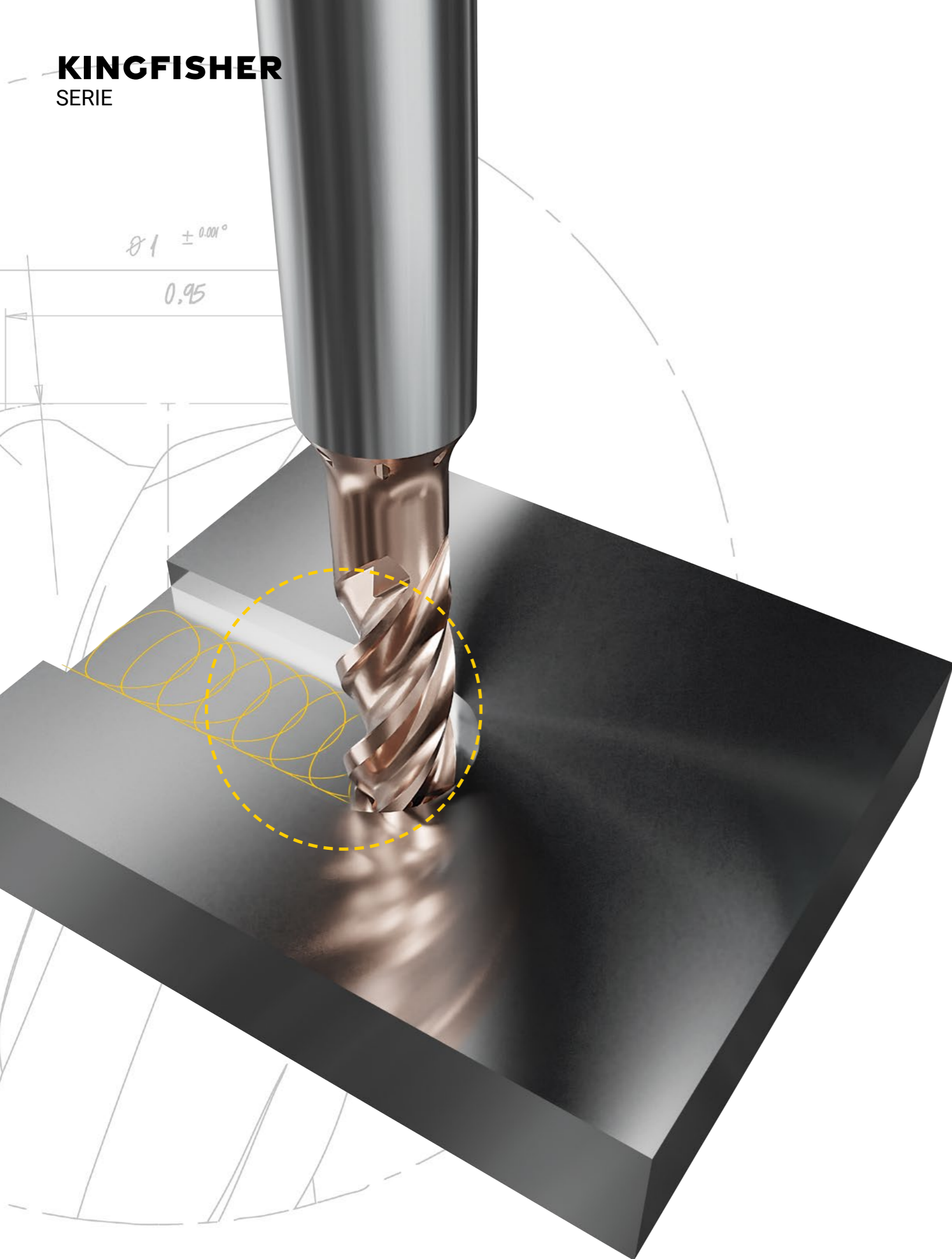
### MAXIMALE EFFIZIENZ UND OBERFLÄCHENQUALITÄT

Die KINGFISHER SERIE verfügt über ein optimiertes Schneidendesign, das die Spanabfuhr signifikant verbessert und die Schnittkräfte reduziert. Dieses fortschrittliche Design gewährleistet, dass die Späne effizient über polierte Spannuten abgeführt werden, wodurch Materialanhaftungen vermieden und glattere Schnitte erzielt werden. Die präzisen und exakt bis zum Zentrum

ausgeführten Schneiden tragen zur dimensional und geometrischen Genauigkeit bei, was zu einer überragenden Oberflächenqualität führt. Egal ob Sie Schruppen, Vorschlichten oder Schlichten, das optimierte Schneidendesign der KINGFISHER SERIE bietet herausragende Leistung und Zuverlässigkeit.



**KINGFISHER**  
SERIE



## ENTWICKELT FÜR OPTIMALE BEARBEITUNG

### EFFIZIENTERES TROCHOIDALES FRÄSEN

Die KINGFISHER SERIE ist speziell für effizientes trochoidales Fräsen konzipiert, eine Technik, die die Spanabfuhr maximiert und gleichzeitig die Wärmeentwicklung und den Werkzeugverschleiß minimiert.

Die fortschrittlichen Geometrien und stabilen Schneidkanten der KINGFISHER Werkzeuge ermöglichen eine gleichmäßige und reibungslose

Bearbeitung des Materials, wodurch die Belastung sowohl für das Werkzeug als auch für die Maschine reduziert wird.

Dieses Design verbessert die Gesamteffizienz von trochoidalem Fräsen und ermöglicht eine schnellere und präzisere Bearbeitung schwierig zu zerspanender Materialien.

# KINGFISHER SERIE



## IN AKTION ERLEBEN

### FRÄSBEISPIELE IN TITAN UND ROSTFREIEM STAHL

Möchten Sie die KINGFISHER Werkzeug-  
technologie in Aktion erleben?  
Scannen Sie die untenstehenden QR-Codes, um zu  
den YouTube-Videos zu gelangen, die die präzise  
Fräsarbeit von KINGFISHER Werkzeugen in Titan  
und rostfreiem Stahl zeigen. Erleben Sie die mühe-  
lose Präzision und Effizienz, welche die  
KINGFISHER Serie auszeichnet.



Rostfreiem  
Stahl  
Demo



Titan  
Demo

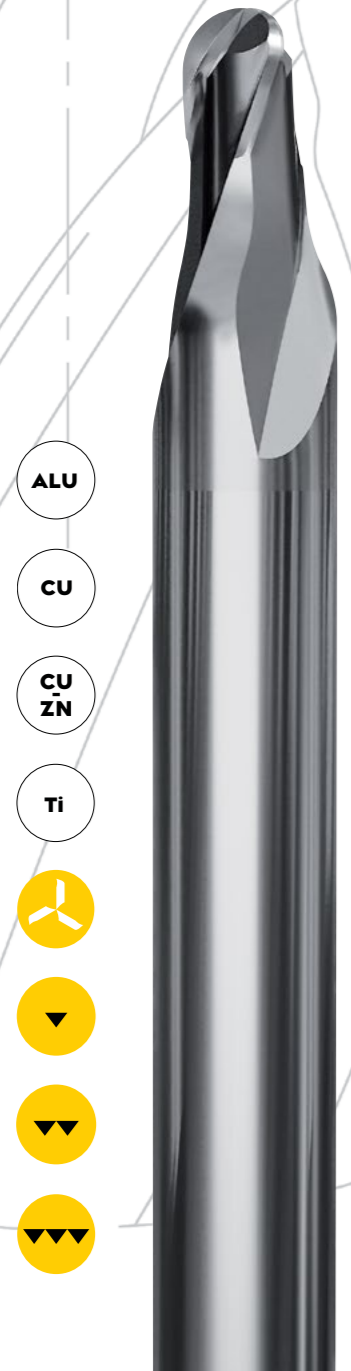
# KINGFISHER SERIE

## SERIEN ÜBERBLICK

Unter der KINGFISHER SERIE sind verschiedene Varianten verfügbar. Hier erhalten Sie eine kurze Erläuterung der Werkzeugserien sowie relevante Symbole zu den Eigenschaften und Einsatzempfehlungen. Weitere Informationen zur Serie und eine Legende zu den Symbolen finden Sie auf den folgenden Seiten.

### 455 SERIE

VHM-Kugelfräser, 3-Schneiden mit 30° Drallwinkel, HSC (High Speed Cutting) optimiert, unbeschichtet



- ALU
- CU
- CU ZN
- Ti
- 
- 
- 
- 

### 455M SERIE

VHM-Kugelfräser, 3-Schneiden mit 30° Drallwinkel, HSC (High Speed Cutting) optimiert, Dünne BCR-Beschichtung



- BCR
- INOX
- Ti
- CU ZN
- Ni-Cr
- U
- 
- 
- 
- 

### 455P SERIE

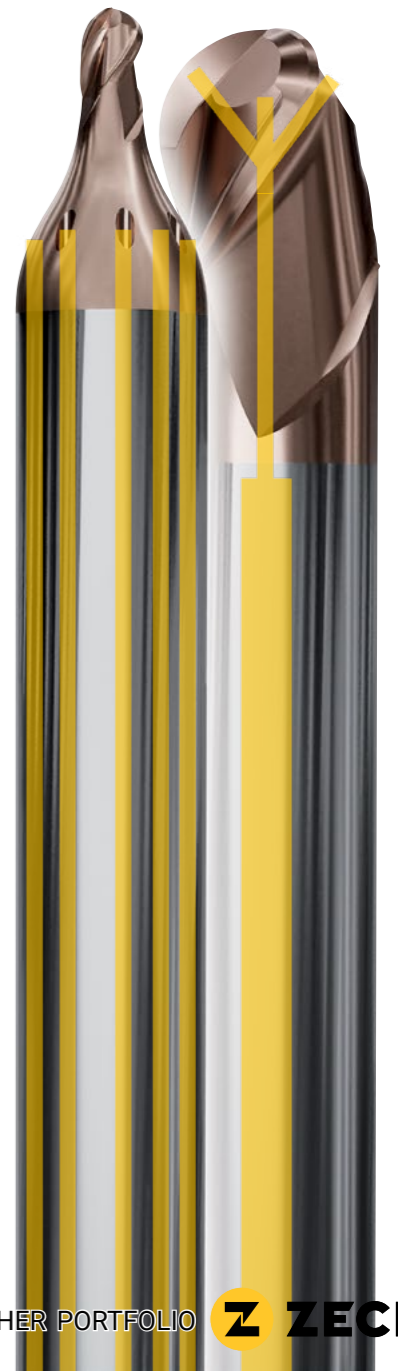
VHM-Kugelfräser, 3-Schneiden mit 30° Drallwinkel, HSC (High Speed Cutting) optimiert, High-End WAD-Beschichtung



- INOX
- Ti
- U
- ALU
- CU ZN
- Ni-Cr
- X
- WAD
- 
- 
- 
- 

### 455S.B3 SERIE

VHM-Kugelfräser, 3-Schneiden mit 35° Drallwinkel, HSC (High Speed Cutting) optimiert, High-End WAD-Beschichtung, Schaft- oder Innenkühlung



- ALU
- Ti
- U
- CU ZN
- INOX
- Ni-Cr
- X
- WAD
- 
- 
- 
- 
-



# KINGFISHER SERIE

$\varnothing 1 \pm 0.001^{\circ}$   
0.95

## 455.F3 SERIE

VHM-Schaftfräser, 3-Schneiden mit 35° Drallwinkel, HPC (High Performance Cutting) optimiert, High-End WAD-Beschichtung, Schaftkühlung



- WAD
- ALU
- Ti
- U
- CU ZN
- INOX
- Ni-Cr
- X

## 455.F5 SERIE

VHM-Schaftfräser, 5-Schneiden mit 35° Drallwinkel, HPC (High Performance Cutting) optimiert, High-End WAD-Beschichtung, Schaft- oder Innenkühlung



- WAD
- ALU
- INOX
- Ti
- U
- CU ZN
- Ni-Cr
- X

## 455.T2 SERIE

VHM-Torusfräser, 2-Schneiden mit 40° Drallwinkel, HPC (High Performance Cutting) optimiert, High-End WAD-Beschichtung, Schaftkühlung



- WAD
- ALU
- INOX
- Ti
- U
- CU ZN
- Ni-Cr
- X

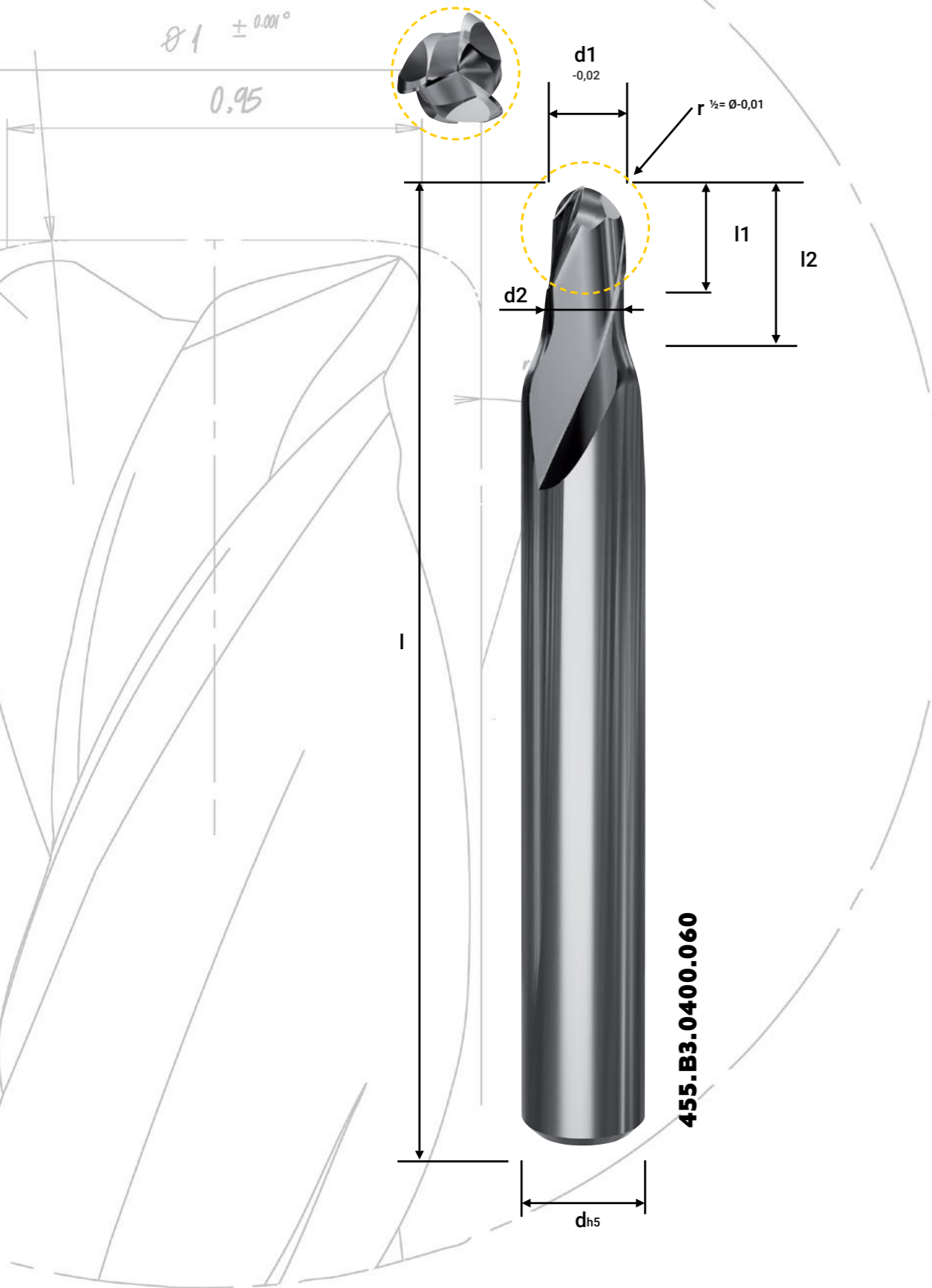
## 455.T4 SERIE

VHM-Torusfräser, 4-Schneiden mit 35/37° Drallwinkel, HPC (High Performance Cutting) optimiert, High-End WAD-Beschichtung, Schaft- oder Innenkühlung



- WAD
- ALU
- INOX
- Ti
- U
- CU ZN
- Ni-Cr
- X

# KINGFISHER SERIE



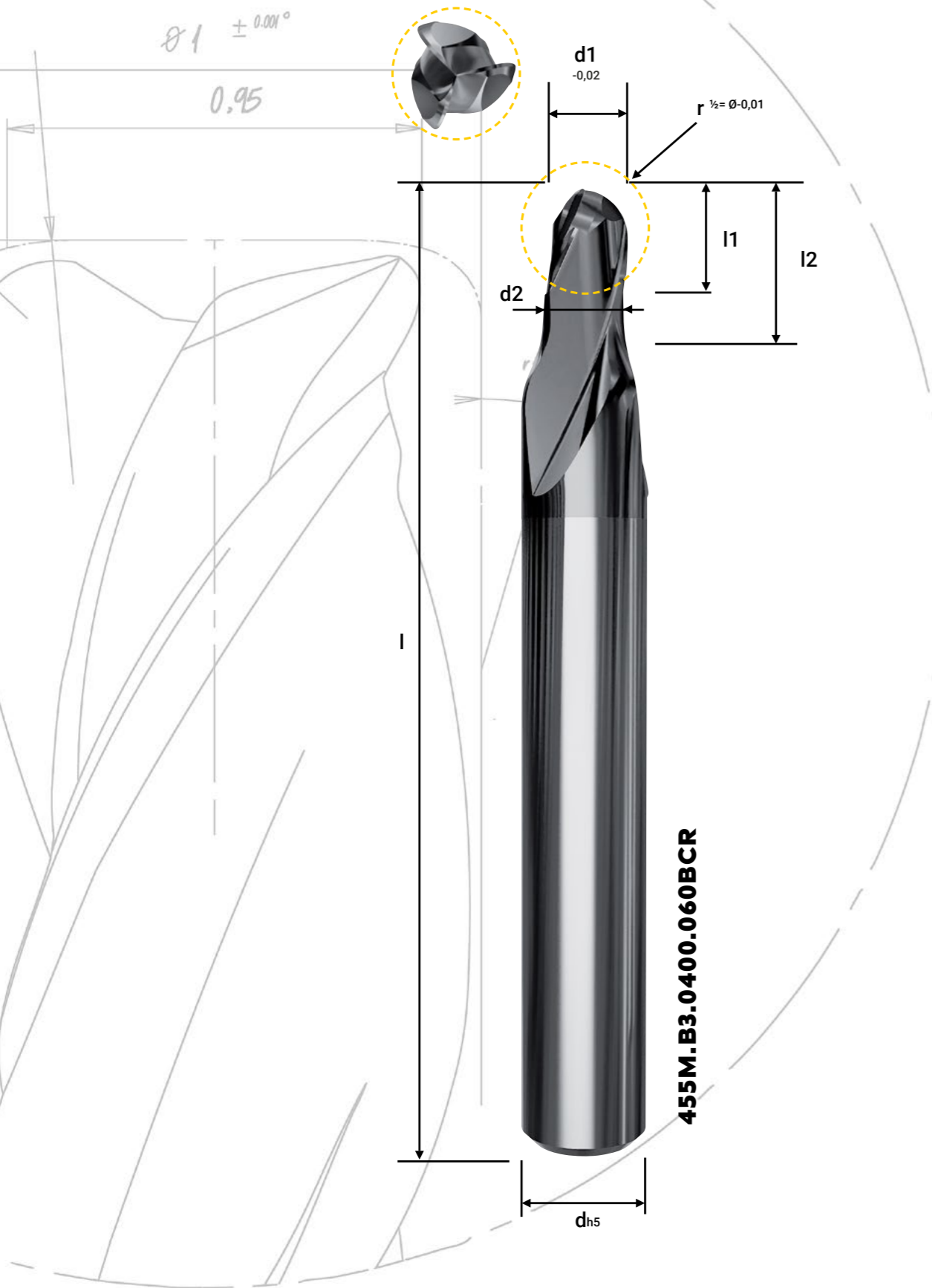
## KINGFISHER 455 SERIE

- VHM-Kugelfräser, 3-Schneiden mit 30° Drallwinkel
- HSC (High Speed Cutting) optimiert
- Ohne Beschichtung
- Für trocken oder nass Schruppen/Vorschlichten/Schlichten



Artikelnummer	d1	d2	l1	l2	d	l	Z
455.B3.0200.030	2,0	1,95	2,0	3,0	6,0	45	3
455.B3.0300.045	3,0	2,90	3,0	4,5	6,0	45	3
455.B3.0400.060	4,0	3,90	4,0	6,0	6,0	45	3
455.B3.0500.075	5,0	4,90	5,0	7,5	6,0	45	3
455.B3.0600.090	6,0	5,90	6,0	9,0	6,0	45	3
455.B3.0800.120	8,0	7,90	8,0	12,0	8,0	50	3

# KINGFISHER SERIE



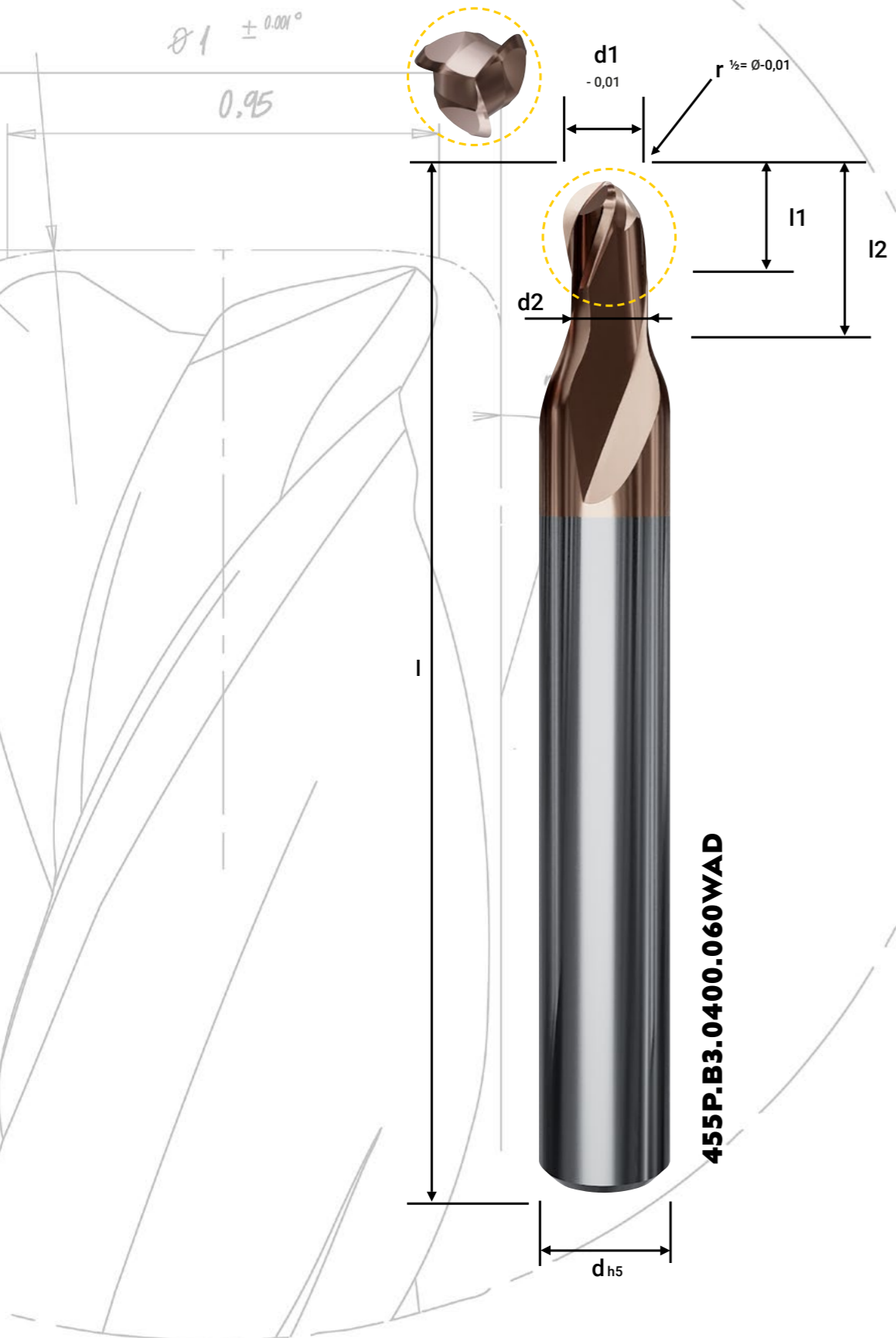
## KINGFISHER 455M SERIE

- VHM-Kugelfräser, 3-Schneiden mit 30° Drallwinkel
- HSC (High Speed Cutting) optimiert
- Dünne BCR-Beschichtung
- Für trocken oder nass Schruppen/Vorschlichten/Schlichten



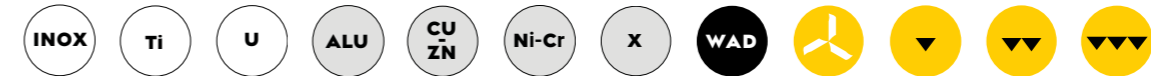
Artikelnummer	d1	d2	l1	l2	d	l	Z
455M.B3.0200.030BCR	2,0	1,95	2,0	3,0	6,0	45	3
455M.B3.0300.045BCR	3,0	2,90	3,0	4,5	6,0	45	3
455M.B3.0400.060BCR	4,0	3,90	4,0	6,0	6,0	45	3
455M.B3.0500.075BCR	5,0	4,90	5,0	7,5	6,0	45	3
455M.B3.0600.090BCR	6,0	5,90	6,0	9,0	6,0	45	3
455M.B3.0800.120BCR	8,0	7,90	8,0	12,0	8,0	50	3

# KINGFISHER SERIE



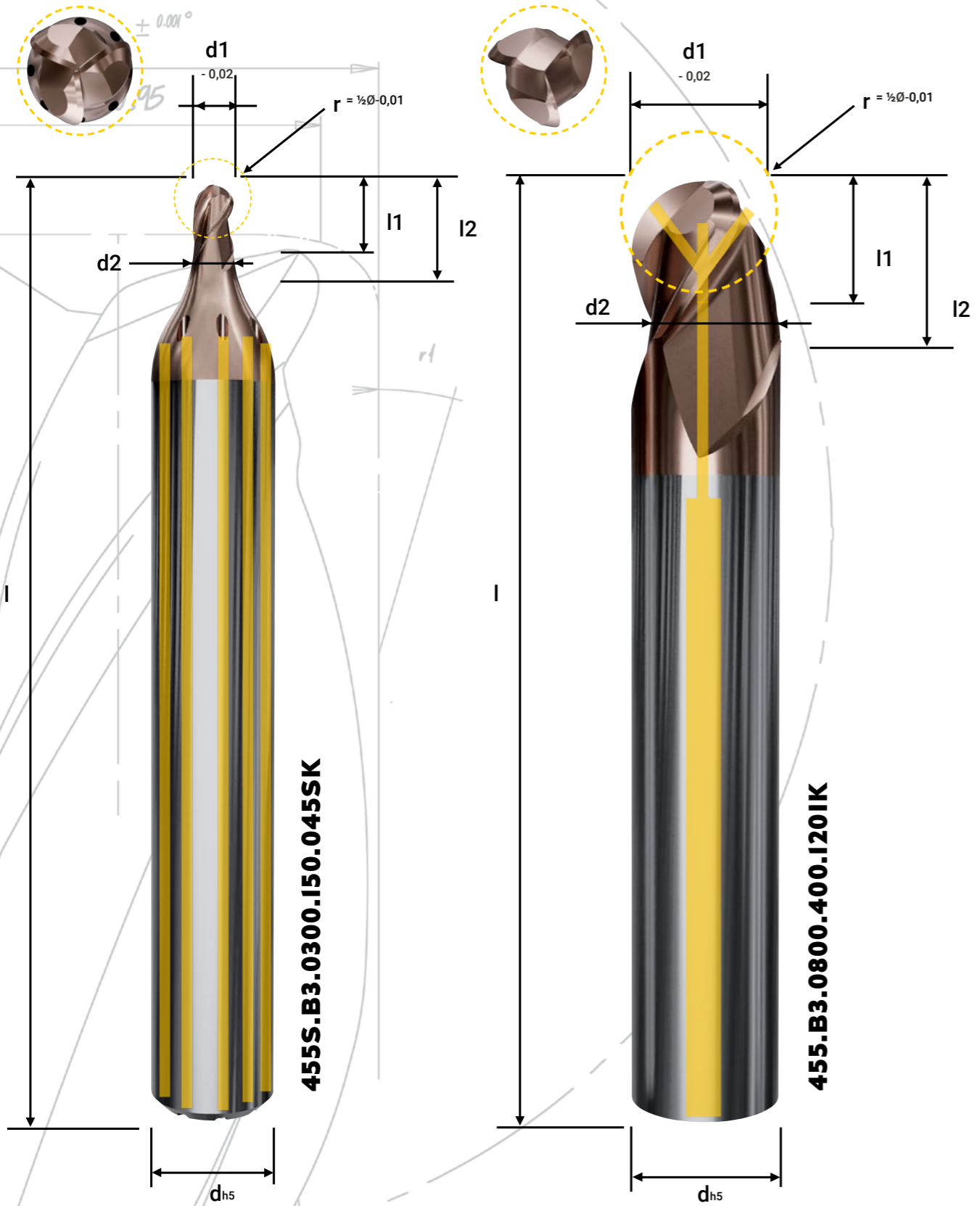
## KINGFISHER 455P SERIE

- VHM-Kugelfräser, 3-Schneiden mit 30° Drallwinkel
- HSC (High Speed Cutting) optimiert
- High-End WAD-Beschichtung
- Für trocken oder nass Schruppen/Vorschlichten/Schlichten



Artikelnummer	d1	d2	l1	l2	d	l	Z
455P.B3.0200.030WAD	2,0	1,95	2,0	3,0	6,0	45	3
455P.B3.0300.045WAD	3,0	2,90	3,0	4,5	6,0	45	3
455P.B3.0400.060WAD	4,0	3,90	4,0	6,0	6,0	45	3
455P.B3.0500.075WAD	5,0	4,90	5,0	7,5	6,0	45	3
455P.B3.0600.090WAD	6,0	5,90	6,0	9,0	6,0	45	3
455P.B3.0800.120WAD	8,0	7,90	8,0	12,0	8,0	50	3

# KINGFISHER SERIE



## KINGFISHER 455S.B3 SERIE

- VHM-Kugelfräser, 3-Schneiden mit 35° Drallwinkel
- HSC (High Speed Cutting) optimiert
- High-End WAD-Beschichtung
- **Mit Schäftkühlung**
- Für trocken oder nass Schruppen/Vorschlichten/Schlichten

ALU Ti U CU ZN INOX Ni-Cr X

WAD ● ✦ ▼ ▼▼ ▼▼▼



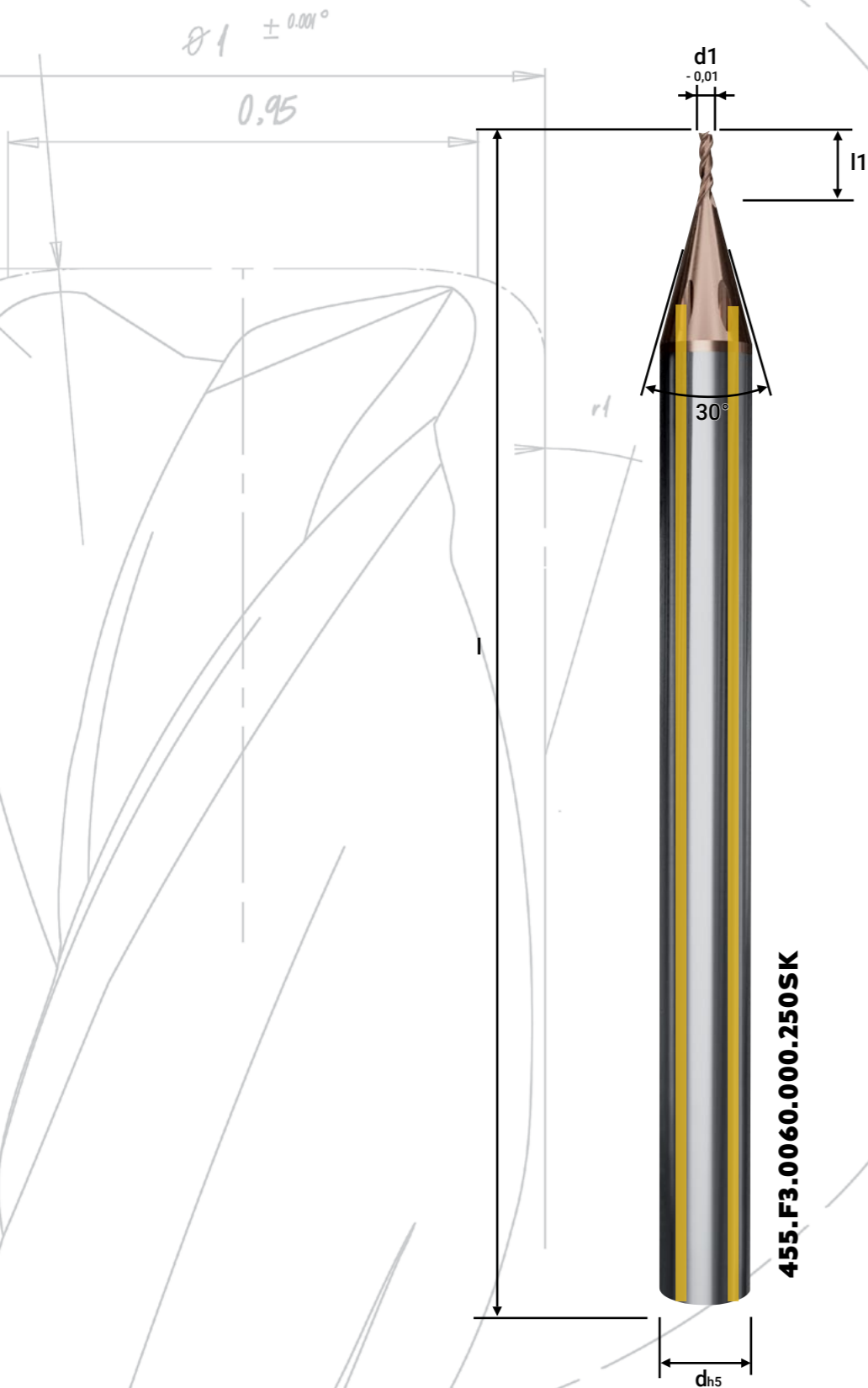
Artikelnummer	d1	d2	r	l1	l2	d	l	Z
455S.B3.0150.075.025SK	1,5	1,45	0,75	1,5	2,5	6,0	45	3
455S.B3.0150.075.040SK	1,5	1,45	0,75	1,5	4,0	6,0	45	3
455S.B3.0200.100.040SK	2,0	1,95	1,00	2,0	3,0	6,0	45	3
455S.B3.0300.150.045SK	3,0	2,95	1,50	3,0	4,5	6,0	45	3
455S.B3.0400.200.060SK	4,0	3,90	2,00	4,0	6,0	6,0	45	3
455S.B3.0500.250.075SK	5,0	4,90	2,50	5,0	7,5	8,0	60	3
455S.B3.0600.300.090SK	6,0	5,90	3,00	6,0	9,0	8,0	60	3

- VHM-Kugelfräser, 3-Schneiden mit 35° Drallwinkel
- HSC (High Speed Cutting) optimiert
- High-End WAD-Beschichtung
- **Mit Innenkühlung**
- Für trocken oder nass Schruppen/Vorschlichten/Schlichten

ALU Ti U CU ZN INOX Ni-Cr X WAD ● ✦ ▼ ▼▼ ▼▼▼

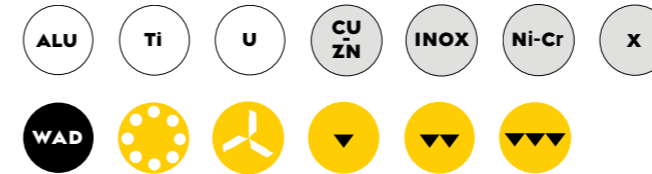
Artikelnummer	d1	d2	r	l1	l2	d	l	Z
455S.B3.0800.400.120IK	8,0	7,90	4,00	8,0	12,0	8,0	50	3
455S.B3.1000.500.150IK	10,0	9,80	5,00	10,0	15,0	10,0	60	3

# KINGFISHER SERIE



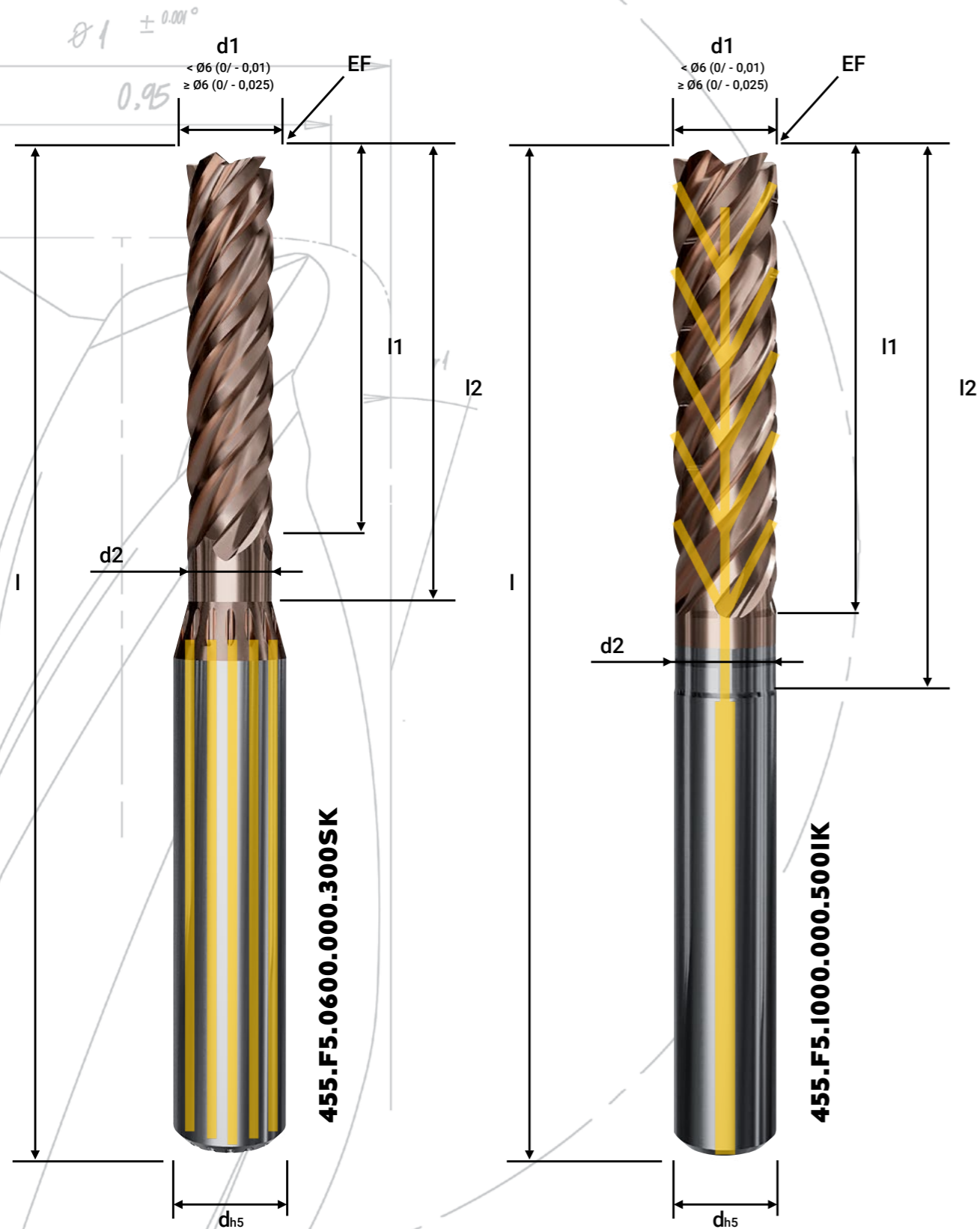
## KINGFISHER 455.F3 SERIE

- VHM-Schaftfräser, 3-Schneiden mit 35° Drallwinkel
- HPC (High Performance Cutting) optimiert
- High-End WAD-Beschichtung
- Mit Schafkühlung
- Für trocken oder nass Schruppen/Vorschlichten/Schlichten



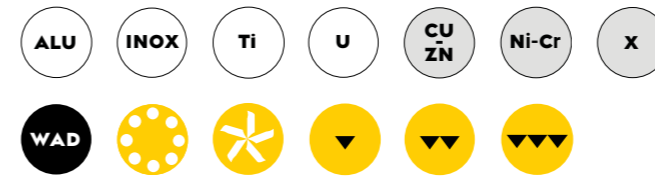
Artikelnummer	d1	l1	d	l	Z
455.F3.0020.000.060SK	0,2	0,6	4,0	40	3
455.F3.0030.000.090SK	0,3	0,9	4,0	40	3
455.F3.0040.000.160SK	0,4	1,6	4,0	40	3
455.F3.0050.000.210SK	0,5	2,1	4,0	40	3
455.F3.0060.000.250SK	0,6	2,5	4,0	40	3
455.F3.0080.000.290SK	0,8	2,9	4,0	40	3
455.F3.0100.000.400SK	1,0	4,0	4,0	40	3
455.F3.0150.000.500SK	1,5	5,0	4,0	40	3
455.F3.0200.000.700SK	2,0	7,0	4,0	40	3

# KINGFISHER SERIE



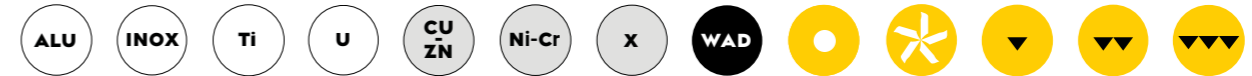
## KINGFISHER 455.F5 SERIE

- VHM-Schaftfräser, 5-Schneiden mit 35° Drallwinkel
- HPC (High Performace Cutting) optimiert
- High-End WAD-Beschichtung
- **Mit Schaftkühlung**
- Für trocken oder nass Schruppen/Vorschlichten/Schlichten



Artikelnummer	d1	d2	EF	l1	l2	d	l	Z
455.F5.0600.000.240SK	6,0	5,90	0,1	18,0	24,0	8,0	68	5
455.F5.0600.000.300SK	6,0	5,90	0,1	24,0	30,0	8,0	68	5

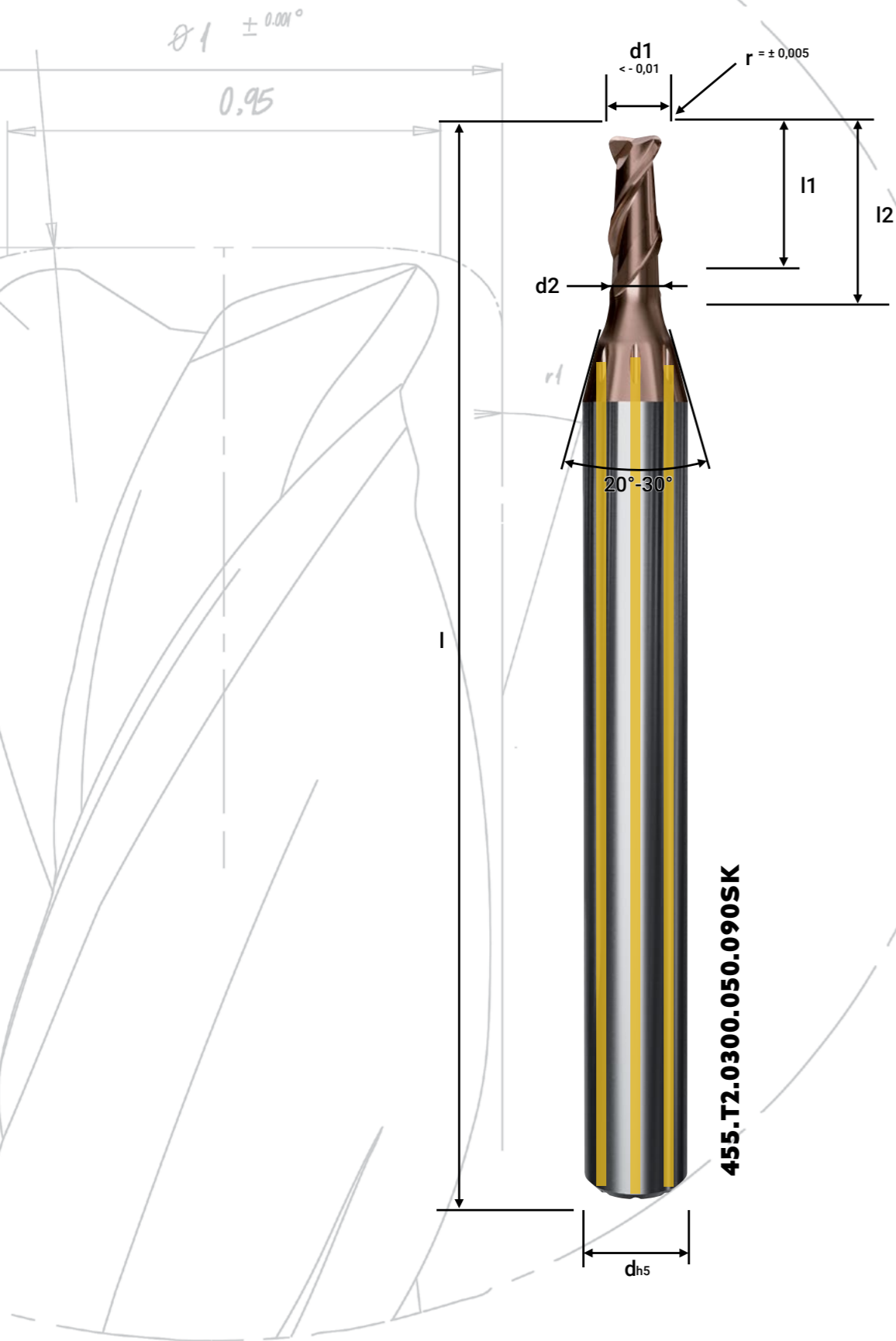
- VHM-Schaftfräser, 5-Schneiden mit 35° Drallwinkel
- HPC (High Performace Cutting) optimiert
- High-End WAD-Beschichtung
- **Mit Innenkühlung**
- Für trocken oder nass Schruppen/Vorschlichten/Schlichten



Artikelnummer	d1	d2	EF	l1	l2	d	l	Z
455.F5.0800.000.320IK	8,0	7,9	0,1	24,0	32,0	8,0	68	5
455.F5.0800.000.400IK	8,0	7,9	0,1	32,0	40,0	8,0	80	5
455.F5.1000.000.350IK	10,0	9,8	0,2	30,0	35,0	10,0	80	5
455.F5.1000.000.500IK	10,0	9,8	0,2	40,0	50,0	10,0	95	5
455.F5.1200.000.450IK	12,0	11,8	0,2	36,0	45,0	12,0	93	5
455.F5.1200.000.520IK	12,0	11,8	0,2	48,0	52,0	12,0	100	5

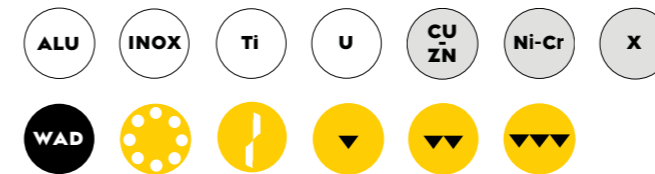
# KINGFISHER

SERIE



## KINGFISHER 455.T2 SERIE

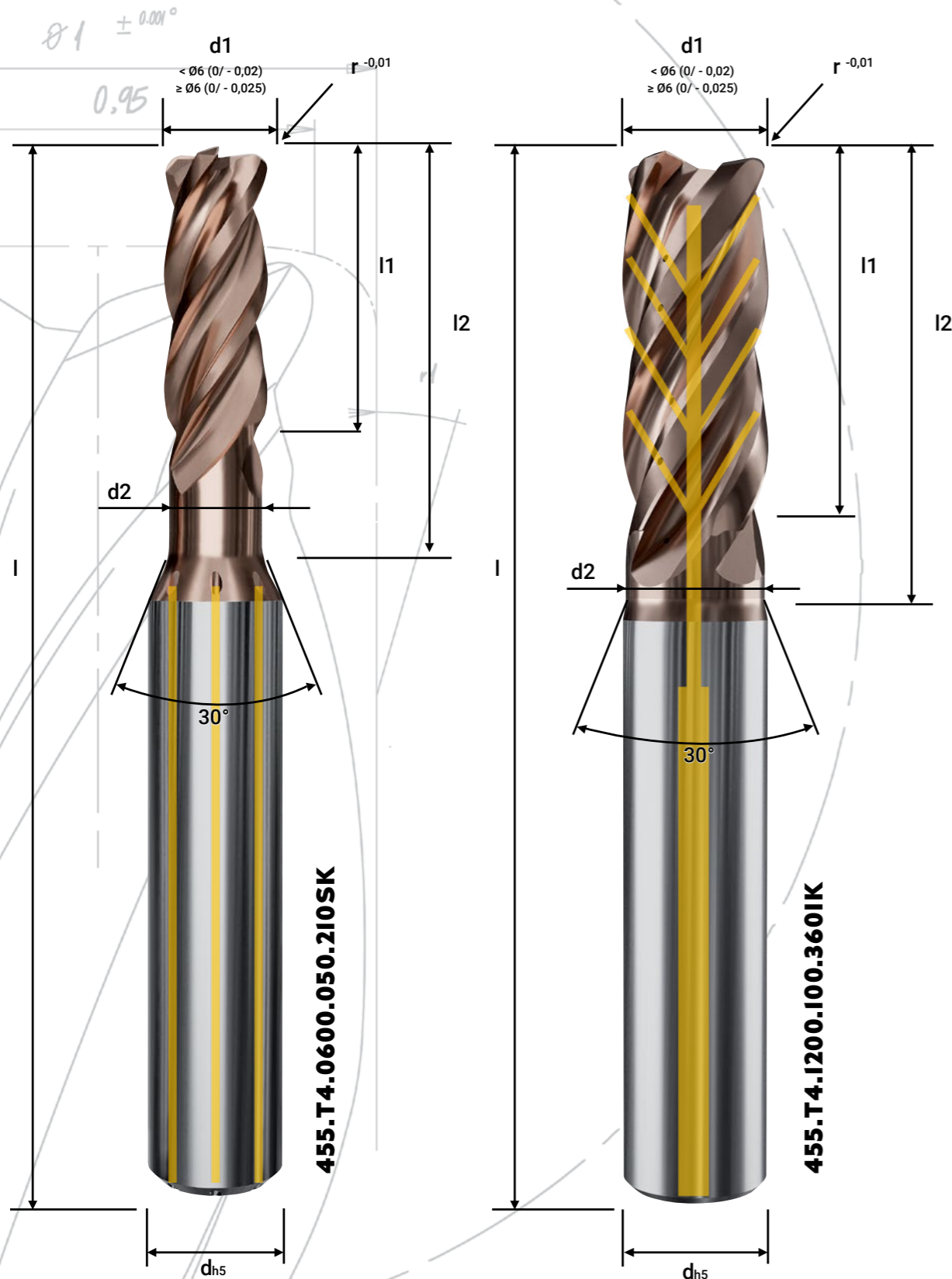
- VHM-Torusfräser, 2-Schneiden mit  $40^{\circ}$  Drallwinkel
- HPC (High Performace Cutting) optimiert
- High-End WAD-Beschichtung
- Mit Schaftkühlung
- Für trocken oder nass Schruppen/Vorschlichten/Schlichten



Artikelnummer	d1	d2	r	l1	l2	d	l	Z
455.T2.0150.030.040SK	1,5	1,4	0,3	2,0	4,0	6,0	50	2
455.T2.0200.020.040SK	2,0	2,0	0,2	4,0	4,0	6,0	50	2
455.T2.0200.050.060SK	2,0	1,9	0,5	4,0	6,0	6,0	50	2
455.T2.0250.050.080SK	2,5	2,4	0,5	3,0	8,0	6,0	50	2
455.T2.0300.020.060SK	3,0	3,0	0,2	6,0	6,0	6,0	50	2
455.T2.0300.050.060SK	3,0	3,0	0,5	6,0	6,0	6,0	50	2
455.T2.0300.050.090SK	3,0	2,9	0,5	6,0	9,0	6,0	50	2
455.T2.0400.020.080SK	4,0	4,0	0,2	8,0	8,0	6,0	50	2
455.T2.0400.050.080SK	4,0	4,0	0,5	8,0	8,0	6,0	50	2

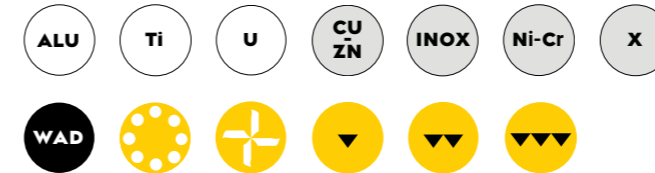


# KINGFISHER SERIE



## KINGFISHER 455.T4 SERIE

- VHM-Torusfräser, 4-Schneiden mit 35/37° Drallwinkel
- HPC (High Performace Cutting) optimiert
- High-End WAD-Beschichtung
- **Mit Schaftkühlung**
- Für trocken oder nass Schruppen/Vorschlichten/Schlichten



Artikelnummer	d1	d2	r	l1	l2	d	l	Z
455.T4.0300.010.140SK	3,0	2,9	0,10	4,0	14,0	6,0	50	4
455.T4.0400.010.150SK	4,0	3,9	0,10	5,0	15,0	6,0	50	4
455.T4.0600.010.180SK	6,0	6,0	0,10	18,0	18,0	8,0	60	4
455.T4.0600.050.210SK	6,0	5,5	0,50	15,0	21,0	8,0	60	4
455.T4.0600.100.210SK	6,0	5,5	1,00	15,0	21,0	8,0	60	4

- VHM-Torusfräser, 4-Schneiden mit 35/37° Drallwinkel
- HPC (High Performace Cutting) optimiert
- High-End WAD-Beschichtung
- **Mit Innenkühlung**
- Für trocken oder nass Schruppen/Vorschlichten/Schlichten



Artikelnummer	d1	d2	r	l1	l2	d	l	Z
455.T4.0600.050.210IK	6,0	5,5	0,50	15,0	21,0	6,0	60	4
455.T4.0800.015.240IK	8,0	7,5	0,15	20,0	24,0	8,0	63	4
455.T4.0800.050.240IK	8,0	7,5	0,50	20,0	24,0	8,0	63	4
455.T4.1000.020.300IK	10,0	9,5	0,20	25,0	30,0	10,0	75	4
455.T4.1000.100.300IK	10,0	9,5	1,00	25,0	30,0	10,0	75	4
455.T4.1200.020.360IK	12,0	11,5	0,20	30,0	36,0	12,0	85	4
455.T4.1200.100.360IK	12,0	11,5	1,00	30,0	36,0	12,0	85	4

$\varnothing 1 \pm 0.001^{\circ}$   
0.95

## SERIEN ÜBERBLICK

Unter der KINGFISHER SERIE sind verschiedene Varianten verfügbar. Hier erhalten Sie eine kurze Erläuterung der Werkzeugserien sowie relevante Symbole zu den Eigenschaften und Einsatzempfehlungen. Weitere Informationen zur Serie und eine Legende zu den Symbolen finden Sie auf den folgenden Seiten.

Serie	Geeignete Materialien							Geeignete Bearbeitungsverfahren						Beschichtung		Werkzeugdesign					
	Kupfer	Aluminium	< 1.000 N/ mm² Stahl	> 1.000 N/ mm² Stahl	Rostfreier Stahl	Nickel- Chrome	Titan	Messing	Schruppen	Vor- schlichten	Schlichten	HSC	Trocken	Nass	BCR	WAD	Geometrie	Schneiden	Schaft- Kühlung	Innen- kühlung	Messprotokoll
455	xx	xx					xx	xx	x	x	x	x	x	x			Kugel	3			
455M			x		xx	x	xx	x	x	x	x	x	x	x	x		Kugel	3			
455P		x	xx	x	xx	x	xx	x	x	x	x	x	x	x	x		Kugel	3			
455S.B3SK		xx	xx	x	x	x	xx	x	x	x	x	x	x	x	x		Kugel	3	x		
455S.B3IK		xx	xx	x	x	x	xx	x	x	x	x	x	x	x	x		Kugel	3		x	
455.F3		xx	xx	x	x	x	xx	x	x	x	x	x	x	x	x		Schaft	3	x		
455.F5SK		xx	xx	x	xx	x	xx	x	x	x	x	x	x	x	x		Schaft	5	x		
455.F5IK		xx	xx	x	xx	x	xx	x	x	x	x	x	x	x	x		Schaft	5		x	
455.T2		xx	xx	x	xx	x	xx	x	x	x	x	x	x	x	x		Torus	2	x		
455.T4SK		xx	xx	x	x	x	xx	x	x	x	x	x	x	x	x		Torus	4	x		
455.T4IK		xx	xx	x	x	x	xx	x	x	x	x	x	x	x	x		Torus	4		x	

<sup>1</sup> „xx“ zeigt an, dass es für die Verarbeitung dieses Materials optimal ausgelegt ist, „x“ zeigt an, dass es auch in diesem Material funktioniert

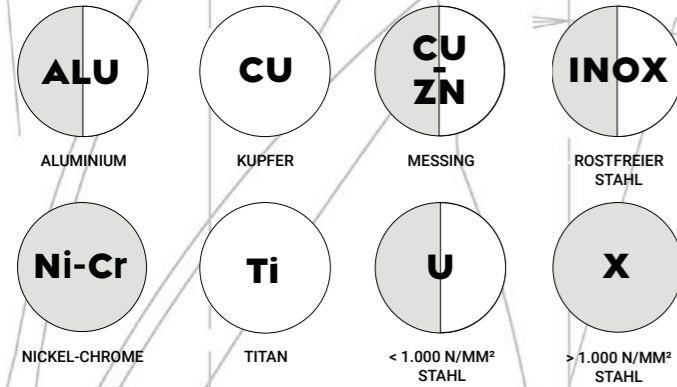
# KINGFISHER SERIE

## SYMBOLE LEGENDE

- Symbole für primär empfohlene Materialien
- Symbole für sekundär empfohlene Materialien
- Symbole für die Werkzeugbeschichtung
- Symbole zu den Werkzeugeigenschaften
- Symbole zu den Einsatzempfehlungen des Werkzeugs

## SYMBOLE

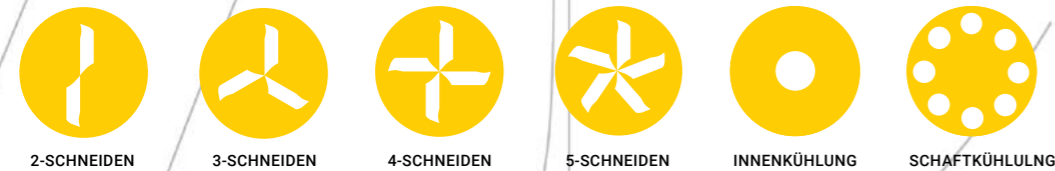
### Material



### Beschichtung



### Werkzeugeigenschaften



### Einsatzempfehlung



## WICHTIGE INFOS

- Kein negativer Einfluss der Kühlkanäle beim Spannen. Auch zum Schrumpfen geeignet.
- Keine Schwächung der Grundstabilität im Wirkungsbereich des Werkzeugs.
- Kugelfräser durch 100% Zentrumsschnitt mit 3 Schneiden hervorragend für Flachbereiche geeignet.
- Schaftfräser ideal für trochoidale Bearbeitung ausgelegt. Als Sonderwerkzeug mit Spanbrechern erhältlich.

## PREISGEKRÖNT: AUSZEICHNUNGEN FÜR HERAUSRAGENDE LEISTUNGEN

Nur mit motivierten, positiv denkenden und eigenständigen Persönlichkeiten kann ein Unternehmen bestehen und gemeinsam an neuen Herausforderungen wachsen. ZECHA ist stolz auf alle Mitarbeitenden für den unermüdlichen Einsatz, die Leidenschaft für den Fortschritt und den Willen, Innovationen aktiv mitzuprägen. Die Auszeichnungen sind das Resultat von schöpferischer Zusammenarbeit und eine Anerkennung für die Branche.



### INNOVATIONSPREIS DES LANDES BADEN-WÜRTTEMBERG

Im Jahr 2021 wird die ZECHA Hartmetall-Werkzeugfabrikation GmbH erstmals mit dem Innovationspreis des Landes Baden-Württemberg ausgezeichnet. Der Preis wurde für die Entwicklung einer Werkzeugfamilie mit diamantbeschichteten Mikropräzisionswerkzeugen verliehen, die eine herausragende Performance bei der Bearbeitung anspruchsvollster Materialien mit glatten Oberflächen bieten. Diese Leistungen setzen weltweit neue Maßstäbe im Bereich der Präzisionswerkzeuge.



### TOP 100-AWARD

Die ZECHA Hartmetall-Werkzeugfabrikation GmbH erhält mit ihrem herausragendem Innovationsmanagement das TOP 100-Siegel 2023, eine Auszeichnung, die nur an besonders innovative mittelständische Unternehmen verliehen wird. Der Wettbewerb basiert auf einem wissenschaftlichen Auswahlverfahren. Entscheidend ist, ob Innovationen eines Unternehmens zufällig oder systematisch geplant sind und in der Zukunft wiederholbar sein werden.

**KINGFISHER**  
SERIE

$\varnothing 1 \pm 0.001^{\circ}$

0.95

**Z** **ZECHA**  
*außergewöhnlich.*



## DAS NEUE ZECHA BRANDING

Im Laufe der Jahre entwickeln und transformieren sich Marken kontinuierlich, um den sich ändernden Bedürfnissen ihrer Verbraucher gerecht zu werden. In dem wettbewerbsintensivem Markt 2024 steht ZECHA bereit, seine neue Markenidentität vorzustellen, was einen bedeutenden Meilenstein in seiner Reise markiert. Die Enthüllung repräsentiert einen Höhepunkt des Wachstums und Engagement der Marke für Exzellenz.

Im neuen ZECHA-Logo steht ein perfekter Kreis im Mittelpunkt, der den akribischen ersten Schritt im Herstellungsprozess aller ZECHA-Werkzeuge symbolisiert: das Schleifen zu makellosen spitzenlosen Stäben. Dieses Symbol verkörpert ZECHA's Hingabe zur Präzision und Qualität sowie das

Streben nach Perfektion, um sicherzustellen, dass jedes hergestellte Werkzeug perfekt konzentrisch ist und hervorragende Leistung bietet.

Im neuen Branding integriert ZECHA auch das Wort "außergewöhnlich" in verschiedenen visuellen Elementen. Dies sorgfältig gewählte Wort verkörpert das übergreifende Ziel jedes von ZECHA geschaffenen Produkts. Es zeigt das Engagement der Marke für die Bereitstellung außergewöhnlicher Werkzeuge, die die Erwartungen übertreffen und neue Standards in der Branche setzen.

ZECHA Logo im Wandel der Zeit:



TOP  
100

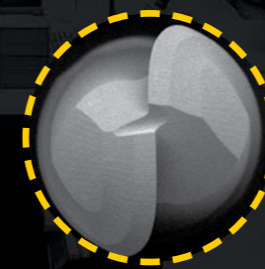
top100.de

Top-Innovator  
2023

## ZECHA'S ENGAGEMENT FÜR HERVORRAGENDE LEISTUNGEN ÜBER EIN HALBES JAHRHUNDERT PRÄZISION

Die ZECHA Hartmetall-Werkzeugfabrikation GmbH ist ein Präzisionswerkzeughersteller, der seit 60 Jahren in Baden-Württemberg ansässig ist. Mit dem Schwerpunkt auf der Herstellung von hochwertigen Mikrowerkzeugen sind wir stolz darauf, unseren Kunden ein Höchstmaß an Präzision und Beständigkeit unserer Produkte zu bieten. Unsere hochmodernen Fertigungs- und Messtechnologien ermöglichen es uns, die höchsten Qualitätsstandards einzuhalten und sicherzustellen, dass unsere Werkzeuge den hohen Anforderungen unserer Kunden entsprechen.

Mit dem Fokus auf Innovation und der ständigen Erforschung neuer Technologien, verbessern wir die Präzision und Effizienz unserer Werkzeuge. Diese Philosophie ermöglicht es uns, an der Spitze der Branche zu bleiben und unseren Kunden hochmoderne Lösungen für ihre Werkzeuganforderungen zu bieten.

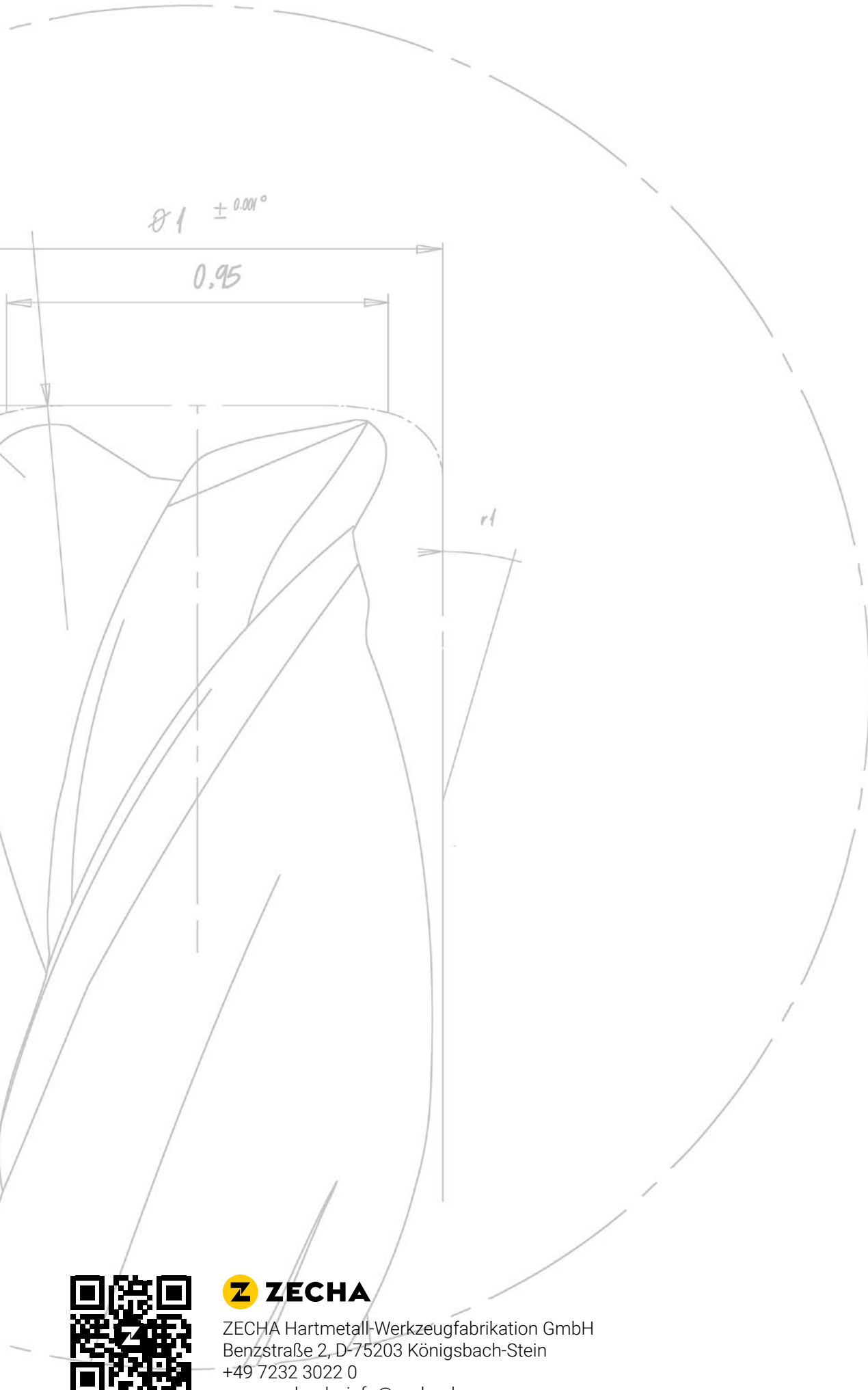


$81 \pm 0.001^\circ$

0.95



**ZECHA**  
*außergewöhnlich.*



**Z ZECHA**

ZECHA Hartmetall-Werkzeugfabrikation GmbH  
Benzstraße 2, D-75203 Königsbach-Stein  
+49 7232 3022 0  
[www.zecha.de](http://www.zecha.de), [info@zecha.de](mailto:info@zecha.de)

