

MARLIN

SERIE

± 0.001

außergewöhnlich.
HART.



Z ZECHA



2,02 ±0,02
∅ 1,57 ±0,02



ZECHA
außergewöhnlich.

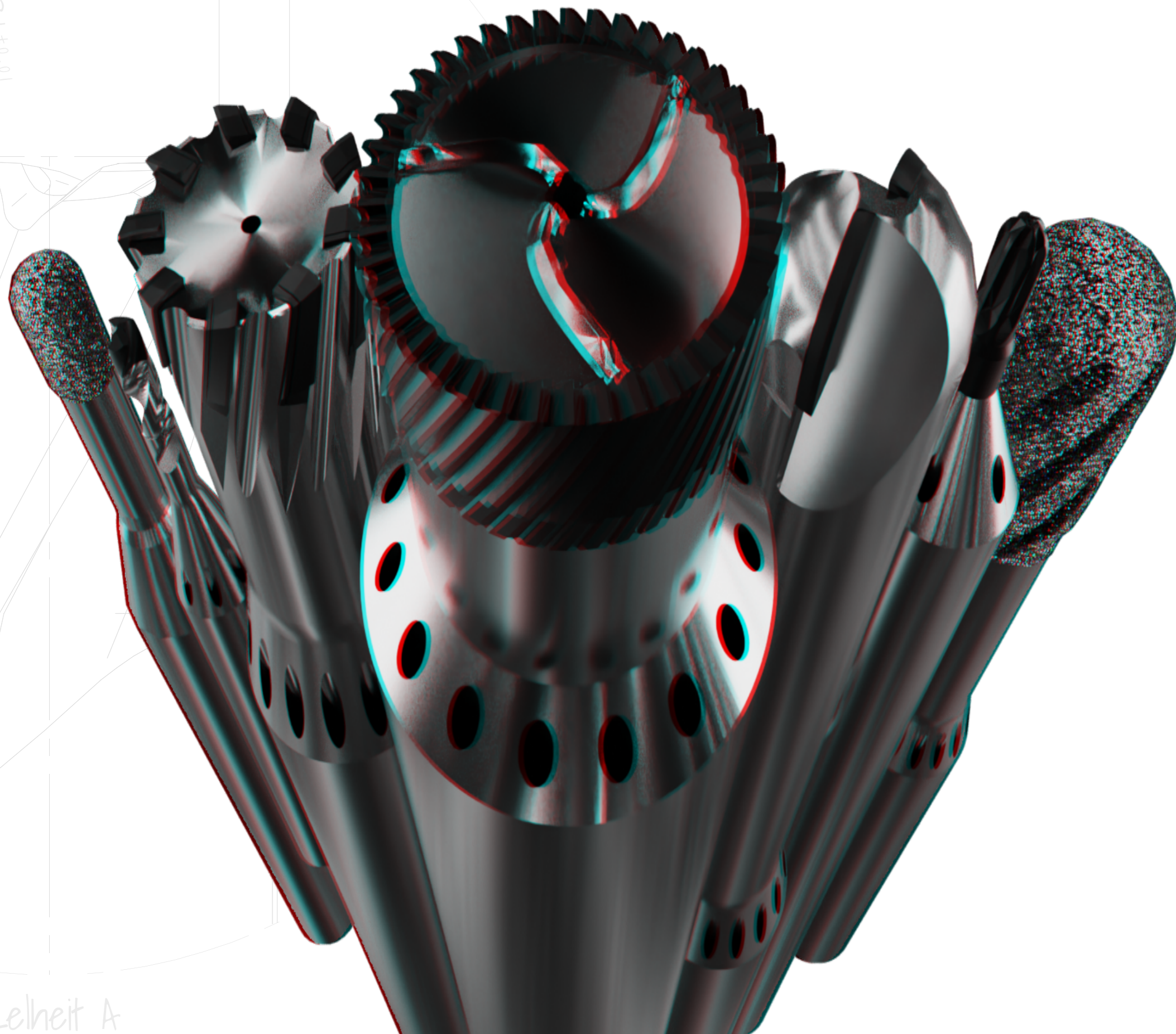
zeit A

MARLIN
SERIE

(\varnothing 1,57 \pm 0,02)

R1,40mm

anzelheit A



MARLIN 3D LASER SERIE

BEARBEITUNG ULTRAHARTER WERKSTOFFE

ZECHA präsentiert die neue MARLIN 3D LASER SERIE, eine innovative Lösung zur Bearbeitung von Keramiken und Hartmetallen.

Die modernste Lasertechnologie bietet entscheidende Vorteile und Flexibilität, um hochpräzise, komplexe und filigrane 3D-Werkzeuggeometrien herzustellen. Diese neuartige Serie revolutioniert das Werkzeugdesign und verbessert die Effizienz.

Für Kugel- und Torusfräser sowie Bohrwerkzeuge werden PKD- und CVD-Blanks oder vollständig aus PKD oder CVD gefertigte Schneidstoffe verwendet.

Unser Engagement für Innovation und Qualität spiegelt sich in jedem Aspekt der MARLIN 3D LASER SERIE wider.

Kontaktieren Sie uns gerne, wir beraten Sie vollumfänglich!

MARLIN

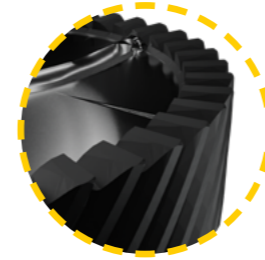
SERIE

($\varnothing 1,57 \pm 0,02$)

R1,50,01

15°

anzelheit A



GEOMETRIEN & SCHNEIDEN

VORTEILE DURCH VIELZAHN

Die MARLIN 3D LASER SERIE wurde speziell für anspruchsvollere Anwendungen entwickelt und verfügt über eine große Anzahl von Zähnen und Spankammern.

Ein Beispiel hierfür ist ein Fräser mit einem Durchmesser von 6 mm und 42 Schneiden. Dies ermöglicht hohe Vorschübe und ein großes Zeitspanvolumen. Die Zykluszeiten reduzieren sich dadurch erheblich, woraus eine außergewöhnlich hohe Produktivität resultiert.

Eine präzise und feine Geometrie der Schneidwerkzeuge reduziert deutlich die

Schnittkräfte beim Zerspanungsprozess. Die Wärmeentwicklung wird somit verringert und Werkzeugstandzeiten erhöht. Dies wirkt sich positiv auf die gesamte Prozesssicherheit aus.

Durch die präzise Abstimmung der Geometrie wird eine höhere Effizienz erreicht, was sich in einer exzellenten Kantenausbildung, genauen Maßen und Formen sowie einer hervorragenden Oberflächenqualität des Bauteils widerspiegelt.

MARLIN

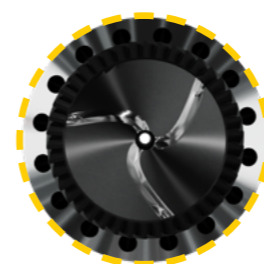
SERIE

($\varnothing 1,57 \pm 0,02$)

R1,50,01

15°

Einzelheit A



INTEGRIERTES KÜHLSYSTEM

TEMPERATUR- UND SPANKONTROLLE

Durch die Verwendung von Kühlschmiermedien aus den Schaftkühlkanälen wird eine gezielte und gleichmäßige Platzierung an den Werkzeugschneiden selbst bei hohen Rotationsgeschwindigkeiten erreicht.

Eine zentrale axiale Innenkühlung spült dabei alle Späne und Partikel aus der Schneidzone und trägt zur Temperaturkontrolle während des Zerspanungsprozesses bei.

Die wellenförmige Wiper-Ausführung an der Stirnseite verstärkt die Beschleunigung des Hochdruckkühlmittelstroms nach außen und verbessert die Späne-Evakuierung zusätzlich.

Dank der intensiven Kühlschmierung wird Reibung und Werkzeugverschleiß minimiert, während die Werkzeugstandzeit, Oberflächenqualität und Produktivität erhöht werden.

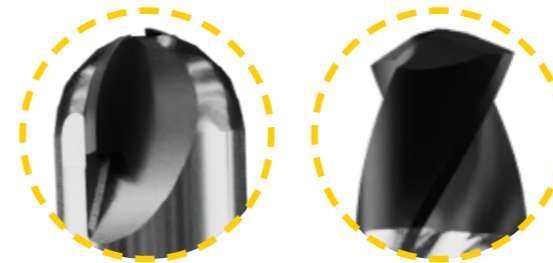
MARLIN

SERIE

($\varnothing 1,57 \pm 0,02$)

R1,50mm

Einzelheit



CVD VS. PKD DIAMANTBLANKS

CVD- und PKD-Einsätze zählen zu den Diamantschneidstoffen, die für den Einsatz in Hochleistungsschneidanwendungen entwickelt wurden. Obwohl sie das gleiche Ziel verfolgen, unterscheiden sie sich in ihrer Zusammensetzung und den Eigenschaften.

Die Produktion von CVD-Diamanteinsätzen erfolgt durch einen chemischen Gasphasenabscheidungsprozess, welcher einen Diamantfilm auf einem Wolframcarbid-Substrat abgelagert. Mit einem hohen Diamantanteil ausgestattet, bieten diese Werkzeuge hervorragende Verschleißfestigkeit, Wärmeleitfähigkeit und Härte. Besonders geeignet sind sie zum Schneiden von Materialien mit abrasiven Eigenschaften oder einer hohen Bearbeitungsschwierigkeit, wie zum Beispiel Verbundwerkstoffe, Keramiken und Nicht-Eisen-Metalle.

Im Gegensatz dazu werden PKD-Einsätze durch Sintern von Diamantpulver und einem metallischen Binder unter hohem Druck und hoher Temperatur hergestellt. Das daraus resultierende Material ist ein dichtes, hartes und verschleißfestes Diamantkomposit, das sich hervorragend zum Bearbeiten von Gusseisen, gesinterten Hartmetallen und Keramiken eignet.

Zusammenfassend lässt sich festhalten, dass sowohl CVD als auch PKD-Einsätze für anspruchsvolle Schneidarbeiten eingesetzt werden. Allerdings sind sie jeweils für spezifische Materialien und Schneidbedingungen optimiert.

CVD-Diamanteinsätze sind besonders geeignet für die Bearbeitung von abrasiven und schwer zu bearbeitenden Materialien, während PKD-Einsätze ideal für harte und abrasive Materialien sind.

MARLIN

SERIE

(\emptyset 1,57 \pm 0,02)

R1,40,0

15°



DIAMANTBELEGTE SCHLEIFSTIFTE MIT IK + SK

Für das wirtschaftliche Bearbeiten von Hartmetallen und harten Keramiken sind hohe Abtragsraten von entscheidender Bedeutung. Eine umfangreich abgerichtete Kontur ohne erhabene Körner ermöglicht dabei ein geringes Schlichtaufmaß.

Die optimale Temperaturkontrolle am Einsatzpunkt lässt sich durch die Kombination aus Innen- und Schaftkühlung erreichen.

Außerdem ist für eine ausreichende Kühlung (z.B. durch Schwallkühlung) zu sorgen.

Um den Druck beim Bearbeiten abzubauen und einen Nachsetzeffekt neuer Körner zu erzielen, empfiehlt sich ein unterbrochener Schnitt in der Kontur. Durch diese Maßnahme wird der Werkstoff gleichmäßiger abgetragen, wodurch eine verbesserte Oberflächenqualität erzielt wird.

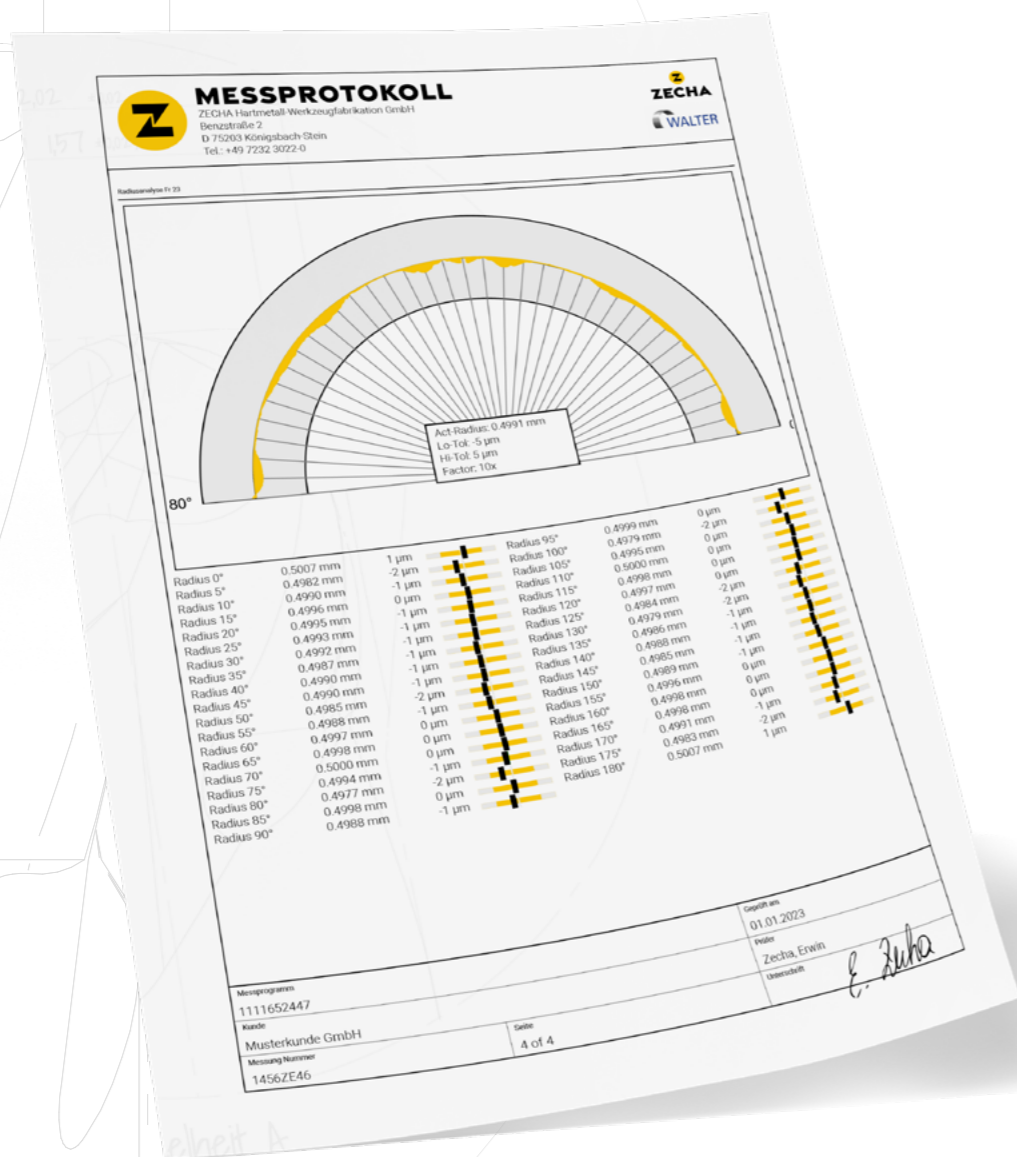
Einzelheit A

MARLIN

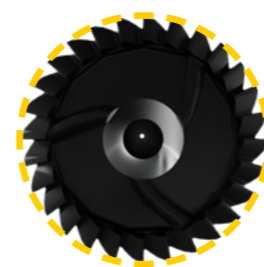
SERIE

($\varnothing 1,57 \pm 0,02$)

R1,50mm



*Auf Nachfrage



ABSOLUTE GENAUIGKEIT

ZECHAs Engagement für Präzision und Genauigkeit spiegelt sich in jedem Aspekt der MARLIN 3D LASER SERIE wider.

Zur Gewährleistung, dass jedes Werkzeug der Serie unsere hohen Standards erfüllt, stellen wir ein Messprotokoll* der Werkzeugkontur zur Verfügung.

Mit dem erweiterten Messprotokoll* wird eine präzisere Analyse der Formgenauigkeit des Werkzeugs ermöglicht, was zu einer höheren Fräsgenauigkeit führt. Durch eine exakte Werkzeugkompensation wird eine verbesserte Präzision erreicht, was sich positiv auf die

Endproduktqualität auswirkt.

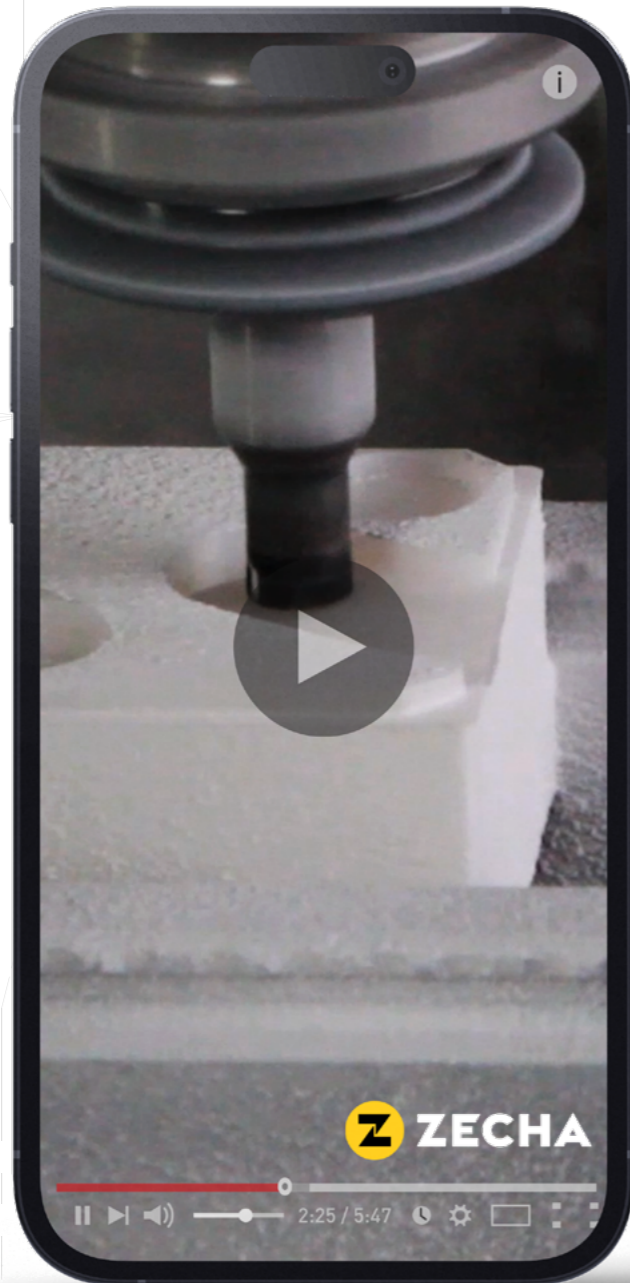
Durch das umfassende Messprotokoll* können wir sicherstellen, dass jedes Werkzeug aus der MARLIN 3D LASER SERIE unseren strengen Qualitätsanforderungen entspricht und auf höchstem Niveau arbeitet. Die Kombination aus fortschrittlichen Geometrien und effizienten Kühloptionen macht die MARLIN 3D LASER SERIE zur optimalen Lösung für moderne Bearbeitungsaufgaben.

Wenn es um unübertroffene Präzision, Qualität und Leistung geht, ist die MARLIN 3D LASER SERIE die richtige Entscheidung.

MARLIN
SERIE

(\emptyset 1,57 \pm 0,02)

R1,50mm



MARLIN DEMO IN GESINTERTEM ZIRKONOXID

Wir laden Sie herzlich dazu ein, die MARLIN 3D LASER SERIE in Aktion zu erleben. Wir sind uns bewusst, dass man nur das glauben kann, was man mit eigenen Augen sieht. Daher möchten wir unser YouTube-Video präsentieren, in dem Sie unsere MARLIN 3D LASER SERIE beim Fräsen von gesinterem Zirkonoxid sehen können. Scannen Sie einfach den beigefügten QR-Code und tauchen Sie ein in die Welt der MARLIN 3D LASER SERIE-Technologie.

Erfahren Sie im Video, wie die MARLIN 3D LASER SERIE durch ihre beeindruckende

Leistungsfähigkeit und Präzision Ihre Bearbeitungsprozesse revolutionieren kann. Lassen Sie sich von den Möglichkeiten inspirieren, die Ihnen die MARLIN 3D LASER SERIE bietet. Erleben Sie die fortschrittlichen Geometrien und effizienten Kühloptionen der MARLIN 3D LASER SERIE und überzeugen Sie sich von den zahlreichen Vorteilen, die sie bietet. Verlängerte Werkzeugstandzeiten, verkürzte Zykluszeiten und eine höhere Produktivität sind nur einige der positiven Effekte, die Sie durch den Einsatz der MARLIN 3D LASER SERIE erreichen können.



MARLIN SERIE

SERIEN OPTIONEN

Unter der MARLIN 3D LASER SERIE Werkzeuglinie sind verschiedene Serienvariationen verfügbar, welche wir im Folgenden aufschlüsseln. Hier erhalten Sie eine kurze Erläuterung der Werkzeugserien sowie relevante Symbole zu den Eigenschaften und Einsatzempfehlungen der Werkzeuge. Weitere Informationen zur Serie und eine Legende zu den Symbolen finden Sie auf den folgenden Seiten.

960C SERIE

CVD-Kugelfräser, 2-Schneiden mit integrierter Schaftkühlung



15°

- K
- VHM
- CU
- CVD
- [Symbol: 2-fluted]
- [Symbol: 8-fluted]
- [Symbol: 2-fluted]
- [Symbol: 2-fluted]

965C SERIE

CVD-Torusfräser mit 3 bis 9 Schneiden und integrierter Schaftkühlung ab einem Schneidendurchmesser von 3,0 mm

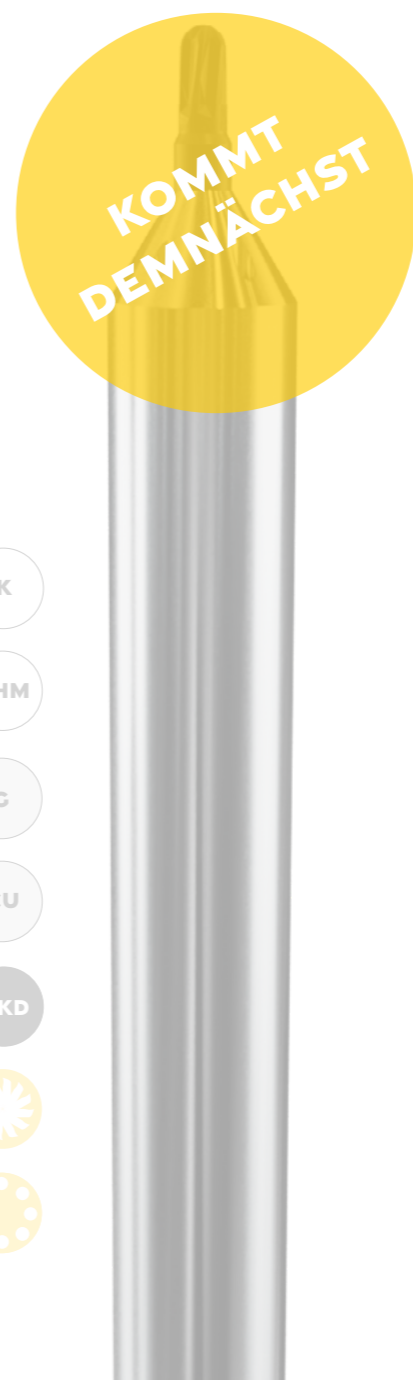


KOMMT DEMNÄCHST

- K
- VHM
- G
- CU
- CVD
- [Symbol: 8-fluted]
- [Symbol: 8-fluted]

962P.B SERIE

PKD-Kugelfräser mit 3 bis 6 Schneiden mit integrierter Schaftkühlung



KOMMT DEMNÄCHST

- K
- VHM
- G
- CU
- PKD
- [Symbol: 8-fluted]
- [Symbol: 8-fluted]

962P.T SERIE

PKD-Torusfräser, 3- bis 9-Schneiden mit integrierter Schaftkühlung



- K
- VHM
- CU
- PKD
- [Symbol: 8-fluted]
- [Symbol: 8-fluted]
- [Symbol: 8-fluted]
- [Symbol: 2-fluted]
- [Symbol: 2-fluted]

MARLIN SERIE

SERIEN OPTIONEN

966P.T SERIE

PKD-Torusfräser, 14- bis 42-Schneiden
mit integrierter Schaft- und Innenkühlung



- K
- VHM
- CU
- PKD
-
-
-
-

971P SERIE

PKD-Spiralbohrer, 2-Schneiden
mit integrierter Schaftkühlung



- K
- VHM
- CU
- PKD
-
-

9910 SERIE

Torischer Schleifstift mit bearbeiteter
Diamantbelegung für gleichmäßige Kornhöhe
an Stirn und Umfangfläche



- K
- VHM
- DIA
-

9911 SERIE

Torischer Schleifstift mit bearbeiteter
Diamantbelegung für gleichmäßige Kornhöhe
und integrierter Schaft und Innenkühlung



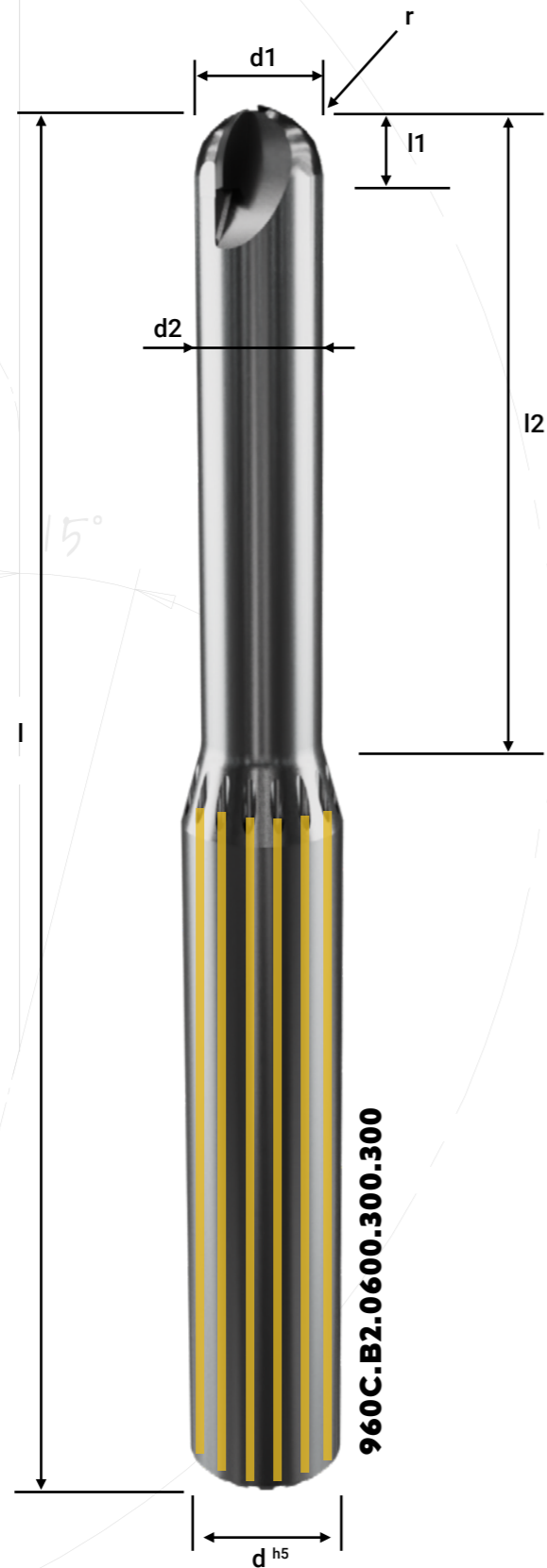
- K
- VHM
- DIA
-
-

MARLIN

SERIE

($\emptyset 1,57 \pm 0,02$)

R1,50



MARLIN 960C.B2 SERIE

- CVD-Kugelfräser, 2-Schneiden, 0° Drallwinkel
- Integrierte Schafkühlung
- Für trocken oder nass Vorschlichten/Schlichten von Vollhartmetall, Keramik
- Auch für die Bearbeitung von Kupfer geeignet
- Halsverlängerung oder Reduzierung der Gesamtlänge auf Anfrage



Artikelnummer	d1	d2	r	l1	l2	d	l	z
960C.B2.0150.075.040	1,5	1,40	0,75	1,0	4,0	6,0	60	2
960C.B2.0150.075.150	1,5	1,40	0,75	1,0	15,0	6,0	60	2
960C.B2.0200.100.080	2,0	1,90	1,00	1,5	8,0	6,0	60	2
960C.B2.0200.100.200	2,0	1,90	1,00	1,5	20,0	6,0	60	2
960C.B2.0300.150.090	3,0	2,90	1,50	2,0	9,0	6,0	60	2
960C.B2.0300.150.180	3,0	2,90	1,50	2,0	18,0	6,0	60	2
960C.B2.0400.200.120	4,0	3,90	2,00	2,5	12,0	6,0	60	2
960C.B2.0400.200.150	4,0	3,90	2,00	2,5	15,0	6,0	60	2
960C.B2.0400.200.240	4,0	3,90	2,00	2,5	24,0	6,0	60	2
960C.B2.0400.200.250	4,0	3,90	2,00	2,5	25,0	6,0	60	2
960C.B2.0500.250.150	5,0	4,90	2,50	3,0	15,0	8,0	60	2
960C.B2.0600.300.180	6,0	5,90	3,00	3,5	18,0	8,0	60	2
960C.B2.0600.300.300	6,0	5,90	3,00	3,5	30,0	8,0	60	2

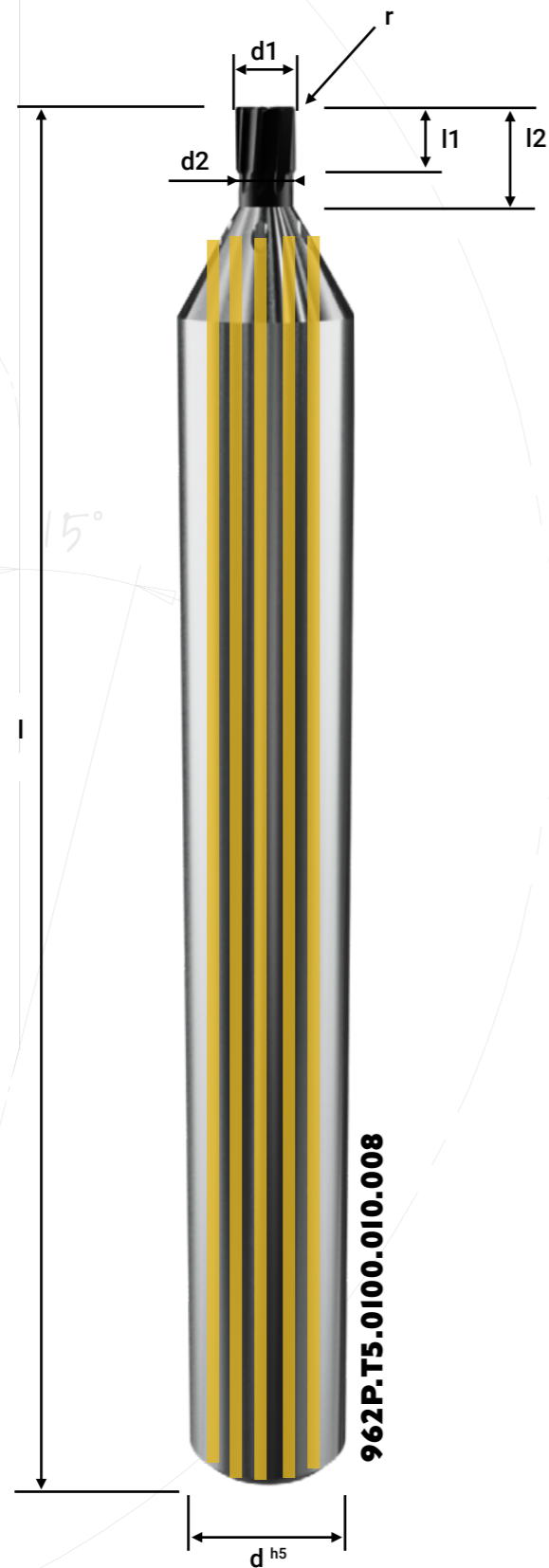
anzelheit A

MARLIN

SERIE

($\emptyset 1,57 \pm 0,02$)

R1,50,01



MARLIN 962P.T SERIE

- PKD-Torusfräser, 3- bis 9-Schneiden
- Integrierte Schaftkühlung oder Schaftkühlung + Wiper Design
- Für nass Vorschlichten/Schlichten von Vollhartmetall, Keramik



Artikelnummer	d1	r	l1	l2	d	l	z
962P.T3.0050.005.007	0,5	0,05	0,7	0,7	4,0	43	3
962P.T5.0100.010.008	1,0	0,10	0,8	0,8	4,0	43	5
962P.T9.0200.010.017 ¹	2,0	0,10	1,7	1,7	6,0	49	9

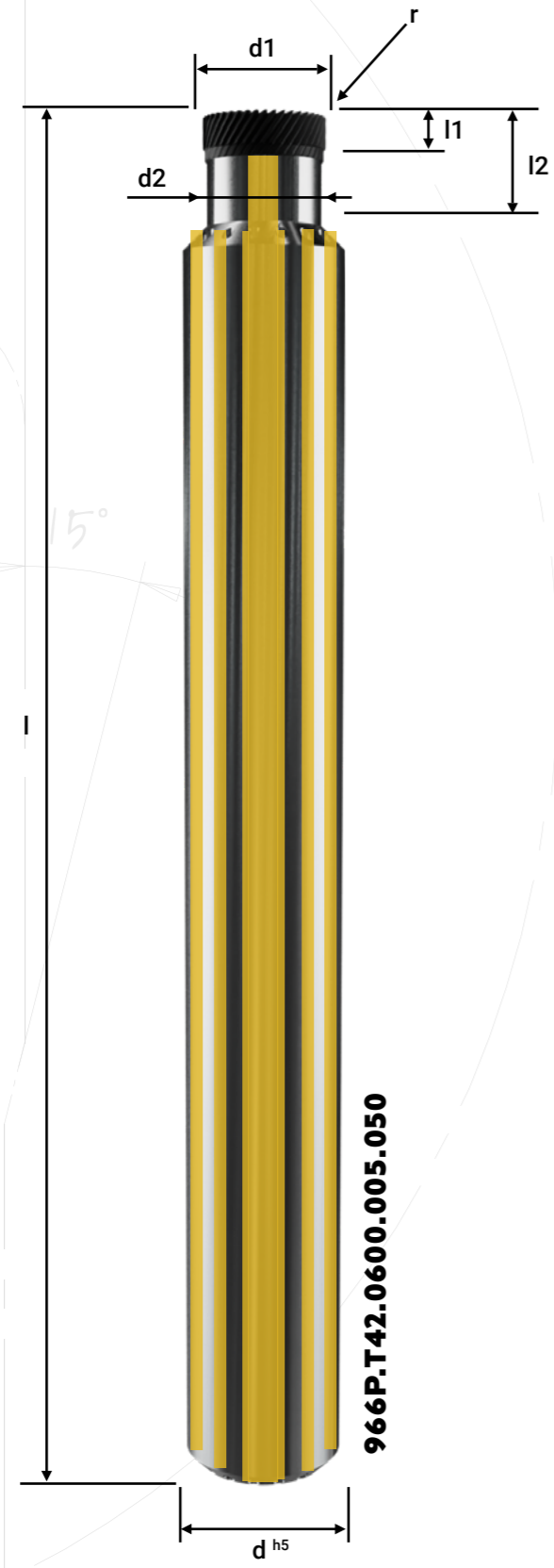
anzelheit A

MARLIN

SERIE

(\emptyset 1,57 ±0,02)

R 1,50 (M)



MARLIN 966P.T SERIE

- PKD-Torusfräser, 14- bis 42-Schneiden
- Integrierte Schaftkühlung + Wiper Design oder Schaft + Innenkühlung + Wiper Design
- Für nass Vorschlichten/Schlichten von Vollhartmetall, Keramik
- Auch für die Bearbeitung von Kupfer geeignet
- Halsverlängerung oder Reduzierung der Gesamtlänge auf Anfrage



Artikelnummer	d1	r	l1	l2	d	l	z
966P.T14.0200.005.020 ¹	2,0	0,05	1,0	2,0	6,0	50	14
966P.T21.0300.005.030	3,0	0,05	1,0	3,0	6,0	50	21
966P.T28.0400.005.050	4,0	0,05	1,0	5,0	6,0	50	28
966P.T35.0500.005.050	5,0	0,05	1,0	5,0	6,0	50	35
966P.T42.0600.005.050	6,0	0,05	1,0	5,0	6,0	50	42

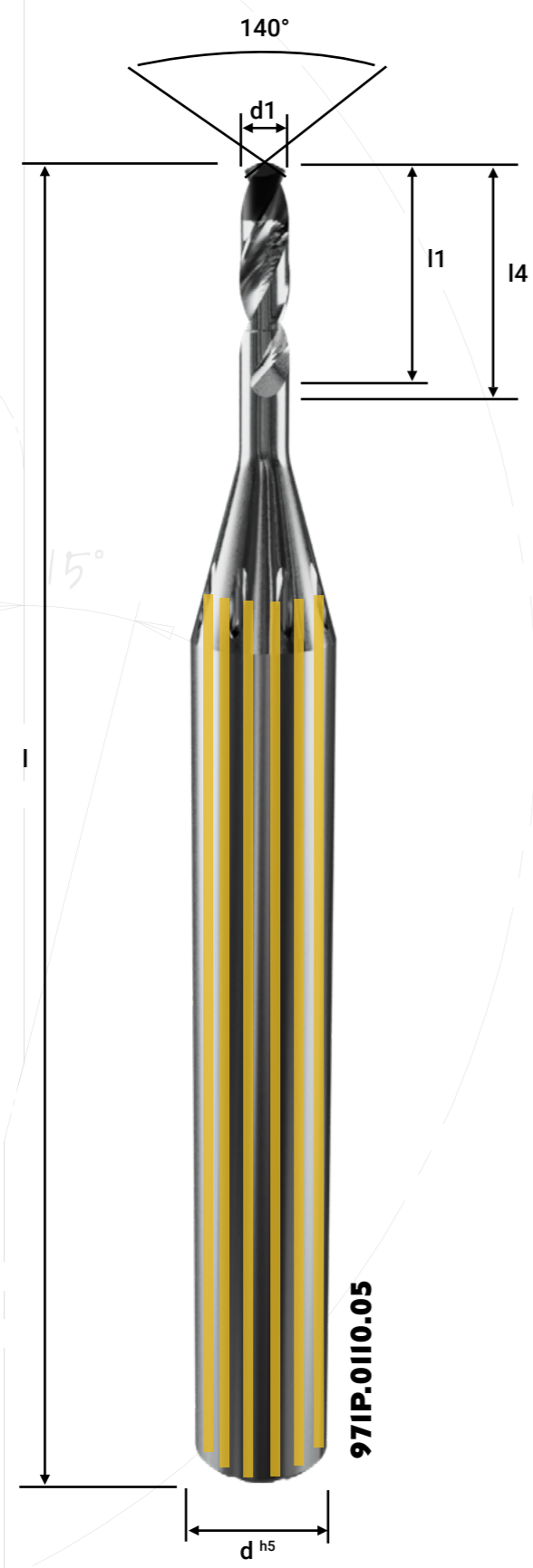
Einzelheit A

MARLIN

SERIE

(\emptyset 1,57 ±0,02)

R 1,50 mm



MARLIN 971P SERIE

- PKD-Spiralbohrer, 2-Schneiden
- Integrierte Schafthkühlung
- Für nass oder trocken Bohren von Vollhartmetall, Keramik
- Auch für die Bearbeitung von Kupfer geeignet
- Halsverlängerung oder Reduzierung der Gesamtlänge auf Anfrage



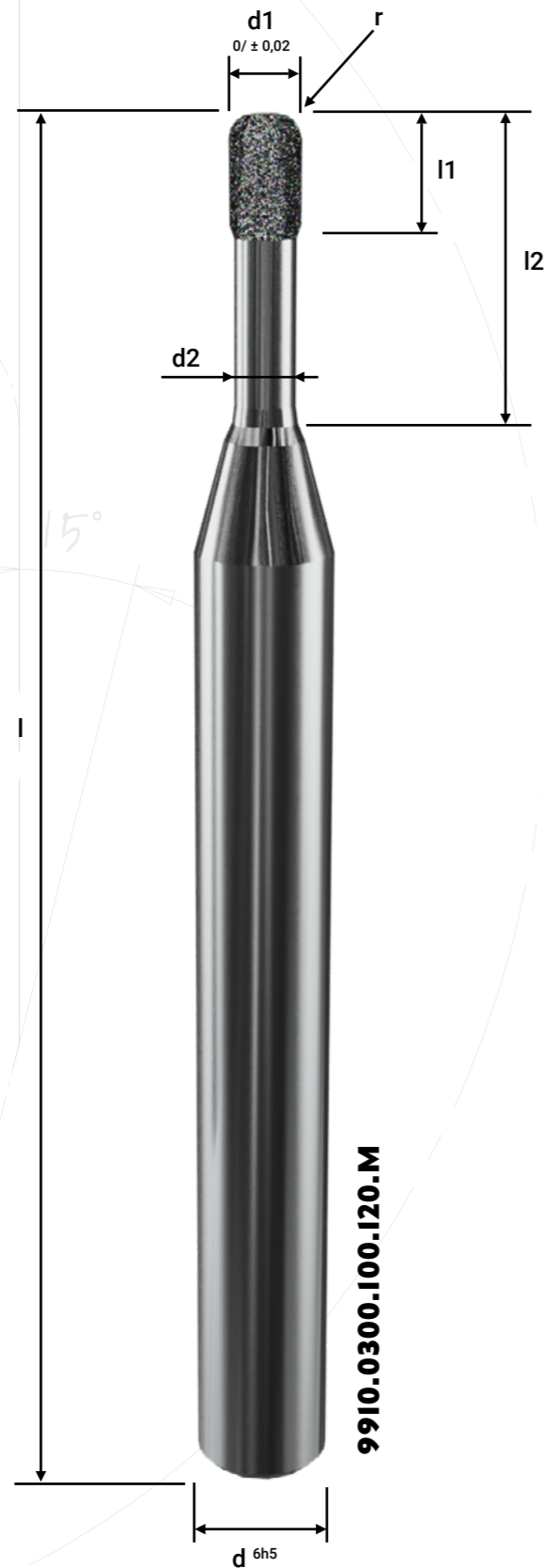
Artikelnummer	d1	l1	l4	d	l	z
971P.0050.04	0,50	2,0	2,5	4,0	43	2
971P.0060.04	0,60	2,4	2,5	4,0	43	2
971P.0070.04	0,70	2,8	2,9	4,0	43	2
971P.0080.04	0,80	3,2	3,3	4,0	45	2
971P.0090.04	0,90	3,6	3,7	4,0	45	2
971P.0100.04	1,00	4,0	4,1	4,0	45	2
971P.0110.05	1,10	5,5	5,6	4,0	47	2
971P.0120.05	1,20	6,0	6,1	4,0	47	2
971P.0130.05	1,30	6,5	6,6	4,0	47	2
971P.0140.05	1,40	7,0	7,1	4,0	47	2
971P.0150.05	1,50	7,5	7,6	4,0	47	2
971P.0160.05	1,60	8,0	8,1	4,0	50	2
971P.0170.05	1,70	8,5	8,6	4,0	50	2
971P.0180.05	1,80	9,0	9,1	4,0	50	2
971P.0190.05	1,90	9,5	9,6	4,0	50	2
971P.0200.05	2,00	10,0	10,1	4,0	50	2

anzelheit A

MARLIN SERIE

($\emptyset 1,57 \pm 0,02$)

R1,50M



9910.0300.100.120.M

d^{6h5}

MARLIN 9910 SERIE

- Torischer Schleifstift
- Bearbeitete Diamantbelegung für gleichmäßige Kornhöhe
- Für Nassschruppen von Vollhartmetall
- Halsverlängerung oder Reduzierung der Gesamtlänge auf Anfrage erhältlich



Artikelnummer	d1	d2	r	l1	l2	d	l
9910.0100.010.040M	1,0	0,70	0,10	2,0	4,0	6,0	62
9910.0150.015.060M	1,5	1,25	0,15	3,0	6,0	6,0	62
9910.0200.020.080M	2,0	1,70	0,20	3,0	8,0	6,0	62
9910.0250.050.080M	2,5	2,15	0,50	4,0	8,0	6,0	62
9910.0300.020.120M	3,0	2,70	0,20	4,5	12,0	6,0	62
9910.0300.100.120M	3,0	2,60	1,00	4,5	12,0	6,0	62
9910.0400.050.160M	4,0	3,60	0,50	6,0	16,0	6,0	62
9910.0400.150.160G	4,0	3,50	1,50	6,0	16,0	6,0	62
9910.0500.050.200M	5,0	4,60	0,50	7,5	20,0	6,0	62
9910.0600.050.240M	6,0	5,60	0,50	9,0	24,0	6,0	62
9910.0600.200.240G	6,0	5,50	2,00	9,0	24,0	6,0	62

Parameteranhaltspunkte:

- Drehzahl min. 32.000 U/min (40.000 empfohlen)
- Verwendung von Emulsion wird empfohlen
- Die Schleiftechnologie bildet maximal eine Genauigkeit von +/- 0,02 mm im \emptyset ab

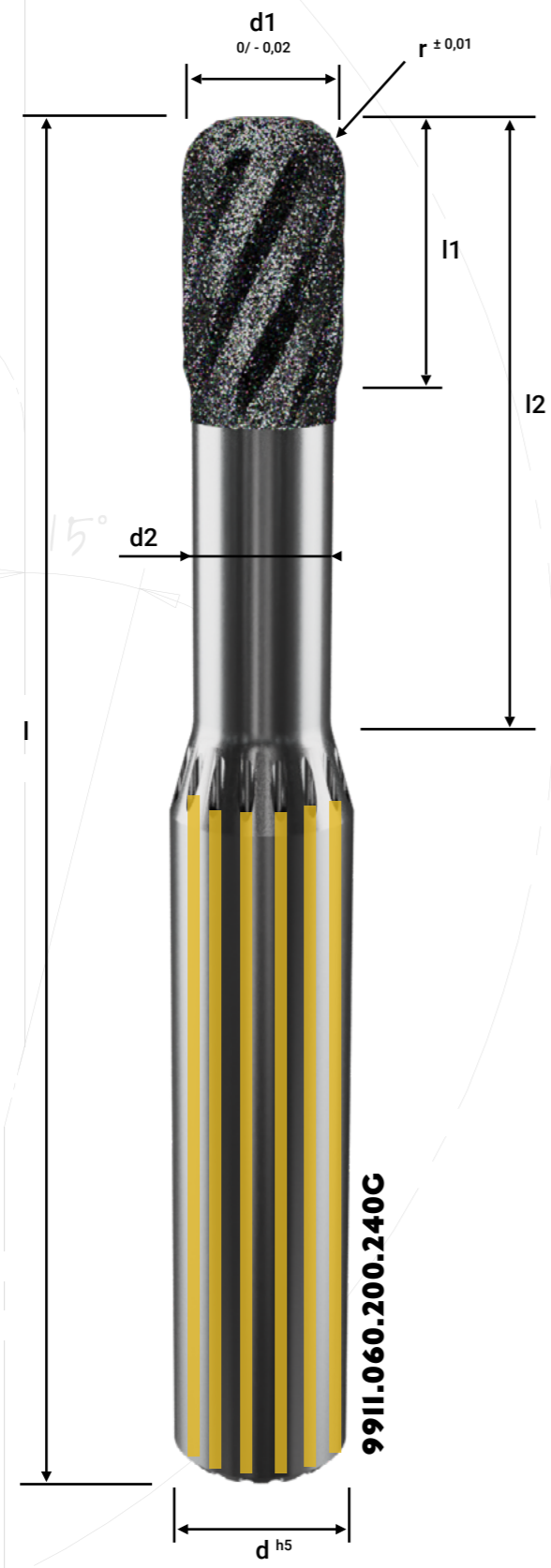
anzelheit A

MARLIN

SERIE

($\emptyset 1,57 \pm 0,02$)

R1,50



MARLIN 9911 SERIE

- Torischer Schleifstift
- Bearbeitete Diamantbelegung für gleichmäßige Kornhöhe
- Integrierte Schaft + Innenkühlung
- Für Nassschruppen von Vollhartmetall
- Halsverlängerung oder Reduzierung der Gesamtlänge auf Anfrage erhältlich



Artikelnummer	d1	d2	r	l1	l2	d	l
9911.0100.010.040F	1,0	0,70	0,1	2,0	4,0	6,0	60
9911.0200.020.080M	2,0	1,70	0,2	3,0	8,0	6,0	60
9911.0300.020.120M	3,0	2,70	0,2	4,5	12,0	6,0	60
9911.0400.020.160M	4,0	3,60	0,2	6,0	16,0	6,0	60
9911.0400.050.160M	4,0	3,60	0,5	6,0	16,0	6,0	60
9911.0400.150.160G	4,0	3,50	1,5	6,0	16,0	6,0	60
9911.0600.020.240M	6,0	5,60	0,2	9,0	24,0	8,0	60
9911.0600.050.240M	6,0	5,60	0,5	9,0	24,0	8,0	60
9911.0600.200.240G	6,0	5,50	2,0	9,0	24,0	8,0	60

Parameteranhaltspunkte:

- Drehzahl min. 32.000 U/min (40.000 empfohlen)
- Verwendung von Emulsion wird empfohlen
- Die Schleiftechnologie bildet maximal eine Genauigkeit von +/- 0,02 mm im \emptyset ab

anzelheit A

MARLIN

SERIE

SERIEN ÜBERBLICK

Unter der MARLIN 3D LASER SERIE Werkzeuglinie sind verschiedene Serienvariationen verfügbar, welche wir im Folgenden aufschlüsseln. Hier erhalten Sie eine kurze Erläuterung der Werkzeugserien sowie relevante Symbole zu den Eigenschaften der Werkzeuge. Weitere Informationen zur Serie und eine Legende zu den Symbolen finden Sie auf den folgenden Seiten.

Serie	Geeignete Materialien			Geeignete Bearbeitungsverfahren							Blank-Material / Beschichtung			Werkzeugdesign					
	Hartmetall	Keramik	Kupfer	Bohren	Schruppen	Vorschlichten	Schlichten	HSC	Trocken	Nass	CVD	PKD	DIA	Geometrie	Schneiden	Innenkühlung	Schaftkühlung	Wiper	Messprotokoll
960C	xx ¹	xx	x			x	x	x	x	x	x			Kugel	2		x		x
962P.T	xx	xx	x			x	x	x		x		x		Torus	3 - 9		x	x ²	x
966P.T	xx	xx	x			x	x	x		x		x		Torus	14 - 42	x ²	x	x	x
971P	xx	xx	x	x				x	x	x		x		Bohrer	2		x		x
9910	xx	xx						x		x			x	Torus	Schleifstift				x
9911	xx	xx						x		x			x	Torus	Schleifstift		x		x


¹ „xx“ zeigt an, dass es für die Verarbeitung dieses Materials optimal ausgelegt ist, „x“ zeigt an, dass es auch in diesem Material funktioniert

² nicht für alle Werkzeuge der Serie verfügbar


MARLIN

SERIE

SYMBOLE LEGENDE

 Symbole für primär empfohlene Materialien

 Symbole für sekundär empfohlene Materialien

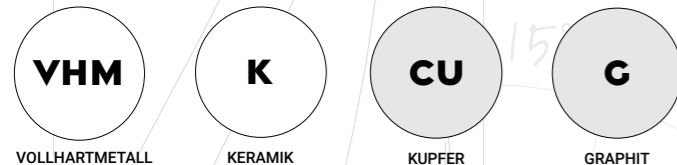
 Symbole zu den Werkzeugeigenschaften

 Symbole für die Werkzeugbeschichtung

 Symbole zu den Anzeigetypen des Werkzeugs

SYMBOLE

Material



Beschichtung



Werkzeugeigenschaften



Einsatzempfehlung



WEITERE INFOS

Sicherheitshinweise für Schleifstifte:

- Spindellastgrenzwerte einhalten (vom Hersteller und Typ abhängig)
- Einlauf- und Warmlaufvorschriften einhalten
- Kollision vermeiden
- Dauerbelastung kann über Stromaufnahme der Spindel überwacht werden
- Spitzenbelastung kann über den Vibrationssensor überwacht werden
- WKZ- und Spindelgröße verhältnismäßig kombinieren
- Bei Versagen der Diamantschicht ist hohe Hitzeentwicklung möglich

PREISGEKRÖNT: AUSZEICHNUNGEN FÜR HERAUSRAGENDE LEISTUNGEN

Nur mit motivierten, positiv denkenden und eigenständigen Persönlichkeiten kann ein Unternehmen bestehen und gemeinsam an neuen Herausforderungen wachsen. ZECHA ist stolz auf alle Mitarbeitenden für den unermüdlichen Einsatz, die Leidenschaft für den Fortschritt und den Willen, Innovationen aktiv mitzuprägen. Die Auszeichnungen sind das Resultat von schöpferischer Zusammenarbeit und eine Anerkennung für die Branche.

INNOVATIONSPREIS DES LANDES BADEN-WÜRTTEMBERG



Im Jahr 2021 wird die ZECHA Hartmetall-Werkzeugfabrikation GmbH erstmals mit dem Innovationspreis des Landes Baden-Württemberg ausgezeichnet. Der Preis wurde für die Entwicklung einer Werkzeugfamilie mit diamantbeschichteten Mikropräzisionswerkzeugen verliehen, die eine herausragende Performance bei der Bearbeitung anspruchsvollster Materialien mit glatten Oberflächen bieten. Diese Leistungen setzen weltweit neue Maßstäbe im Bereich der Präzisionswerkzeuge.



TOP 100-AWARD

Die ZECHA Hartmetall-Werkzeugfabrikation GmbH erhält mit ihrem herausragendem Innovationsmanagement das TOP 100-Siegel 2023, eine Auszeichnung, die nur an besonders innovative mittelständische Unternehmen verliehen wird. Der Wettbewerb basiert auf einem wissenschaftlichen Auswahlverfahren. Entscheidend ist, ob Innovationen eines Unternehmens zufällig oder systematisch geplant sind und in der Zukunft wiederholbar sein werden.

MARLIN

SERIE

(Ø 1,57 ±0,02)

R1,40,0



DAS NEUE ZECHA BRANDING

Im Laufe der Jahre entwickeln und transformieren sich Marken kontinuierlich, um den sich ändernden Bedürfnissen ihrer Verbraucher gerecht zu werden. In dem wettbewerbsintensivem Markt 2023 steht ZECHA bereit, seine neue Markenidentität vorzustellen, was einen bedeutenden Meilenstein in seiner Reise markiert. Die Enthüllung repräsentiert einen Höhepunkt des Wachstums und Engagement der Marke für Exzellenz.

Im neuen ZECHA-Logo steht ein perfekter Kreis im Mittelpunkt, der den akribischen ersten Schritt im Herstellungsprozess aller ZECHA-Werkzeuge symbolisiert: das Schleifen zu makellosen spitzenlosen Stäben. Dieses Symbol verkörpert

ZECHA's Hingabe zur Präzision und Qualität sowie das Streben nach Perfektion, um sicherzustellen, dass jedes hergestellte Werkzeug perfekt konzentrisch ist und hervorragende Leistung bietet.

Im neuen Branding integriert ZECHA auch das Wort "außergewöhnlich" in verschiedenen visuellen Elementen. Dies sorgfältig gewählte Wort verkörpert das übergreifende Ziel jedes von ZECHA geschaffenen Produkts. Es zeigt das Engagement der Marke für die Bereitstellung außergewöhnlicher Werkzeuge, die die Erwartungen übertreffen und neue Standards in der Branche setzen.

ZECHA Logo im Wandel der Zeit:



TOP
100

top100.de

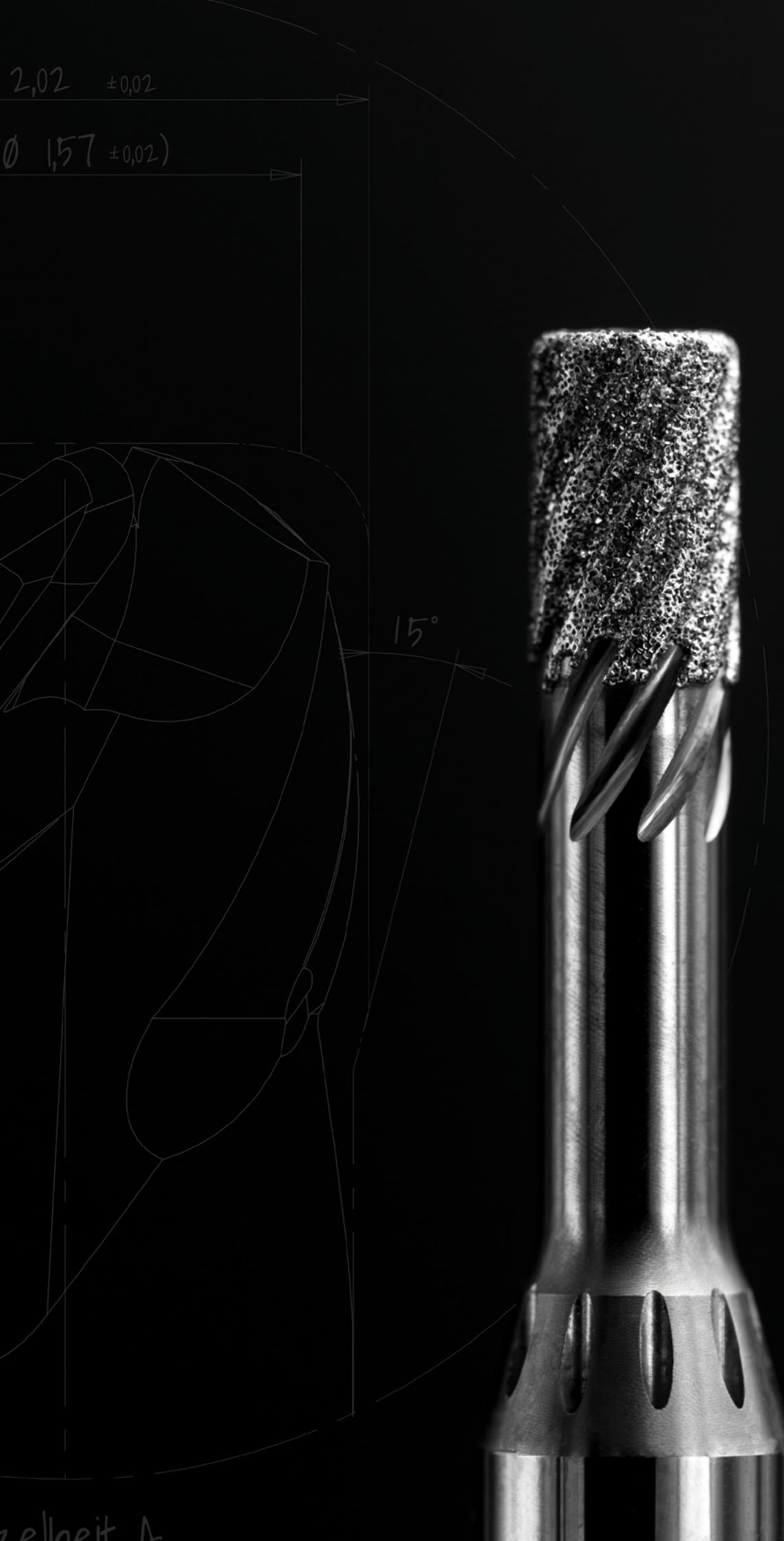
Top-Innovator
2023

ZECHA'S ENGAGEMENT FÜR HERVORRAGENDE LEISTUNGEN ÜBER EIN HALBES JAHRHUNDERT PRÄZISION

Die ZECHA Hartmetall-Werkzeugfabrikation GmbH ist ein Präzisionswerkzeughersteller, der seit fast 60 Jahren in Baden-Württemberg ansässig ist. Mit dem Schwerpunkt auf der Herstellung von hochwertigen Mikrowerkzeugen sind wir stolz darauf, unseren Kunden ein Höchstmaß an Präzision und Konsistenz unserer Produkte zu bieten. Unsere hochmodernen Fertigung- und Messtechnologien ermöglichen es uns, die höchsten Qualitätsstandards einzuhalten und sicherzustellen, dass unsere Werkzeuge den hohen Anforderungen unserer Kunden entsprechen.

Mit dem Fokus auf Innovation und der ständigen Erforschung neuer Technologien, verbessern wir die Präzision und Effizienz unserer Werkzeuge. Diese Philosophie ermöglicht es uns, an der Spitze der Branche zu bleiben und unseren Kunden hochmoderne Lösungen für ihre Werkzeuganforderungen zu bieten.





ZECHA
außergewöhnlich.

$\varnothing 2,02 \pm 0,02$

$(\varnothing 1,57 \pm 0,02)$

R1 $\pm 0,01$

15°



Z ZECHA

ZECHA Hartmetall-Werkzeugfabrikation GmbH
Benzstraße 2, D-75203 Königsbach-Stein
+49 7232 3022 0
www.zecha.de, info@zecha.de

