

QUEEN BEE

SERIE

$81 \pm 0.001^\circ$

0,95

außergewöhnlich.

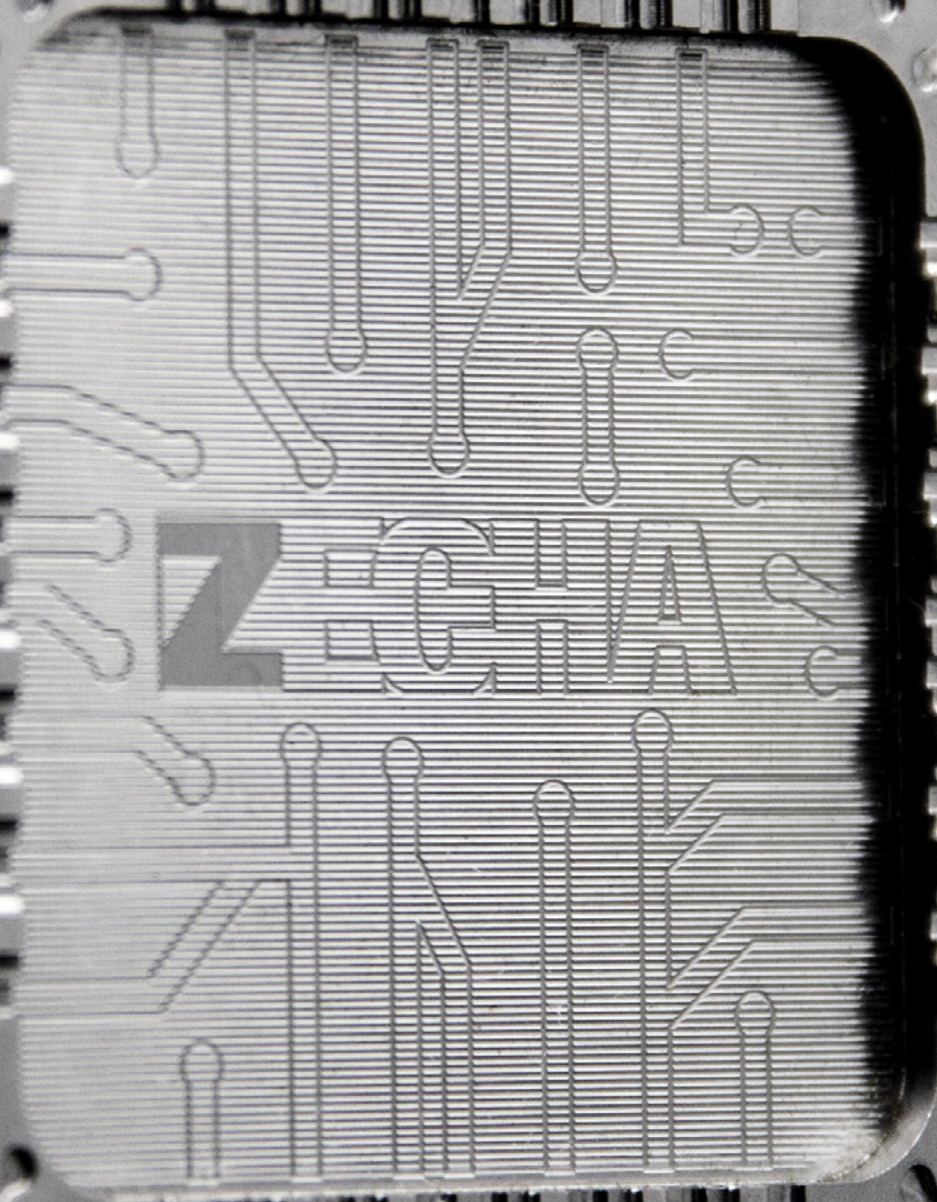
EFFIZIENT.



Z ZECHA

Ø 2,02 ±0,02
(Ø 1,57 ±0,02)

15°



ZECHA
außergewöhnlich.

anzellheit A

QUEEN BEE SERIE

$\varnothing 1 \pm 0,001^{\circ}$

0,95



QUEEN BEE SERIE

STANDFEST UND PRÄZISE

Entdecken Sie die ultimative Serie für Stähle bis 58 HRC – QUEEN BEE von ZECHA. Diese exklusive Produktlinie wurde entwickelt, um höchste Ansprüche an Präzision und Effizienz zu vereinen. Egal, ob Sie ein erfahrener oder aufstrebender Experte sind, QUEEN BEE bietet die perfekte Kombination aus fortschrittlicher Technologie und herausragendem Design.

Die QUEEN BEE Serie zeichnet sich durch eine präzise und optimierte Geometrie aus. Der Zentrumschnitt sorgt für hervorragende Oberflächenqualität auch im Flachbereich. Dank der durchdachten Gestaltung der Werkzeuge wird jeder Schnitt zum Meisterwerk sowohl beim Trocken- als auch beim Nassfräsen.

Erleben Sie eine revolutionäre WAD-Beschichtungstechnologie, die die Haltbarkeit der Werkzeuge maximiert und die Standzeit deutlich erhöht. Die QUEEN BEE Serie setzt auf innovative Materialien, die nicht nur die Reibung minimieren, sondern auch für eine herausragende Oberflächenqualität sorgen.

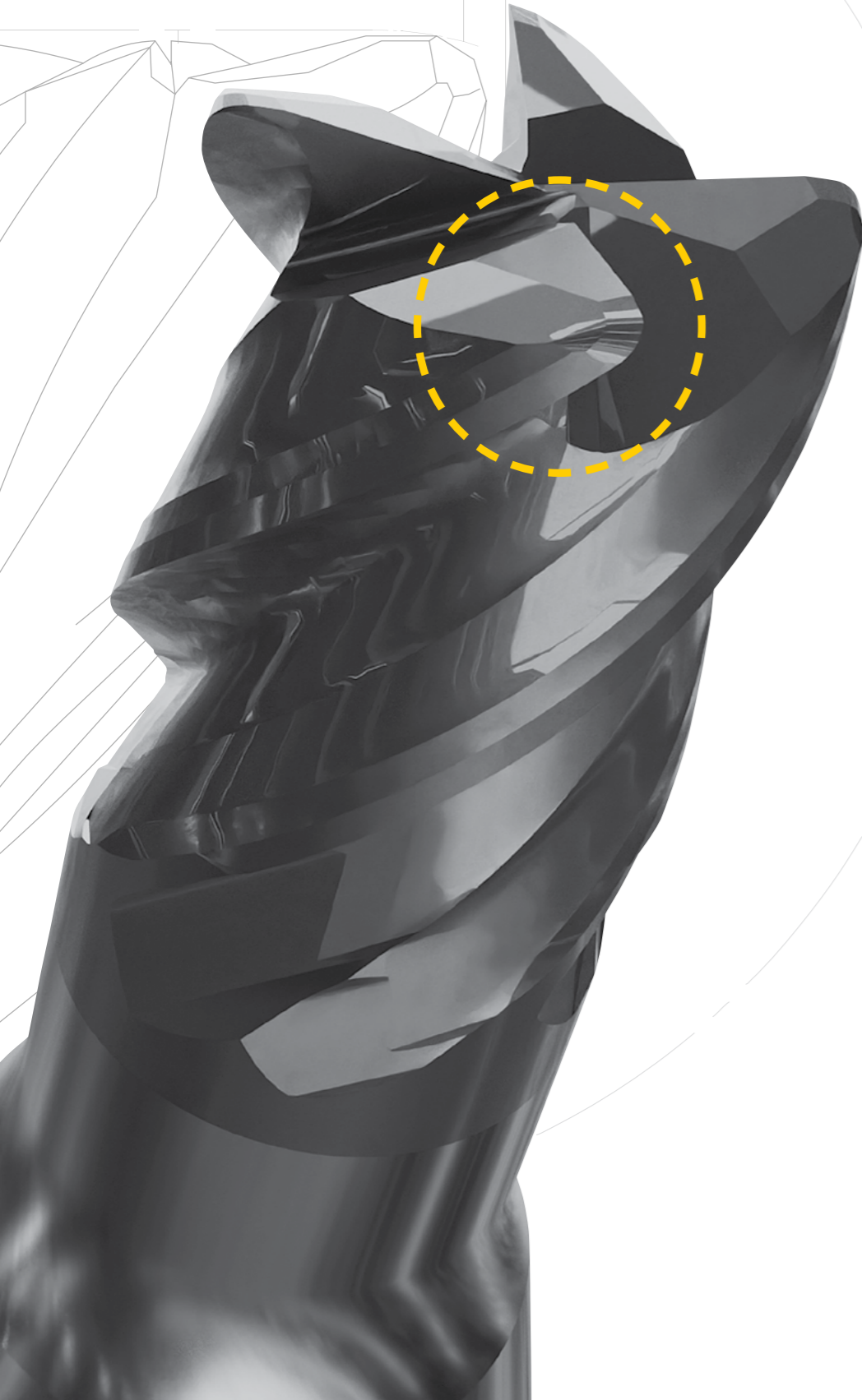
Mit der QUEEN BEE Serie entscheiden Sie sich nicht nur für höchste Qualität, sondern auch für eine Werkzeuglinie, die sich durch ihre Vielseitigkeit und Zuverlässigkeit auszeichnet. Ob in der Fertigung, im Formenbau oder in der allgemeinen Zerspanung – QUEEN BEE ist ein absolutes Muss in jeder Werkzeugpalette.

Einzelheit A

QUEEN BEE SERIE

$\varnothing 1 \pm 0.001^{\circ}$

0,5



OPTIMIERTE GEOMETRIE PERFEKTION BIS INS DETAIL

Die Werkzeuggeometrie und der Schneidkantenradius spielen eine zentrale Rolle bei der Spanbildung und dem Verschleißmechanismus am Werkzeug.

Mit einer schnittigeren Geometrie und einem reduzierten Keilwinkel punkten die QUEEN BEE Werkzeuge. Diese innovative Gestaltung ermöglicht nicht nur einen effizienteren Schnitt, sondern garantiert auch eine verbesserte Spanabfuhr. Das Ergebnis? Höchste Präzision bei jeder Anwendung.

Die optimierte Geometrie kommt besonders auch im Einsatz bei zäheren Materialien zur Geltung, da diese saubere Schnitte gewährleistet. Bei härteren Werkstoffen werden die Werkzeuge von QUEEN BEE zum unverzichtbaren Begleiter.

Ein kleinerer Keilwinkel und eine optimierte Geometrie bedeuten nicht nur präzise Schnitte, sondern auch eine überragende Oberflächengüte. Mit QUEEN BEE Werkzeugen erreichen Sie nicht nur die gewünschten Maße, sondern setzen gleichzeitig Maßstäbe für die Qualität Ihrer Endprodukte.

QUEEN BEE SERIE

$\varnothing 1 \pm 0,001^{\circ}$

0,95



OPTIMIERTE BESCHICHTUNG

INNOVATION FÜR LANGLEBIGE PRÄZISION

Die QUEEN BEE Werkzeuge sind mit einer optimierten WAD-Beschichtung ausgestattet, die darauf abzielt, die Lebensdauer des Werkzeugs zu verlängern, ohne dabei die für saubere Schnitte erforderliche Schärfe zu beeinträchtigen. Diese innovative Beschichtungstechnologie garantiert, dass Ihre Werkzeuge länger halten, ohne an Präzision zu verlieren.

Die optimierte WAD-Beschichtung setzt neue Maßstäbe, indem sie dünner, glatter und gleichzeitig härter ist als normale Standardbeschich-

tungen. Dieser Fortschritt ermöglicht eine verbesserte Spanabfuhr und trägt zur Effizienzsteigerung Ihrer Bearbeitungsprozesse bei.

Die harmonische Kombination aus optimierter Geometrie und fortschrittlicher Beschichtungstechnologie führt zu einer unübertroffenen Oberflächengüte. Jeder Schnitt wird zum Meisterwerk, während die Lebensdauer Ihrer Werkzeuge maximiert wird. QUEEN BEE setzt somit nicht nur Maßstäbe in puncto Präzision, sondern auch in Sachen Langlebigkeit.

Einzelheit A

QUEEN BEE SERIES

$\varnothing 1 \pm 0.001^{\circ}$

0,95

r1

HIGH-END PRODUKTION

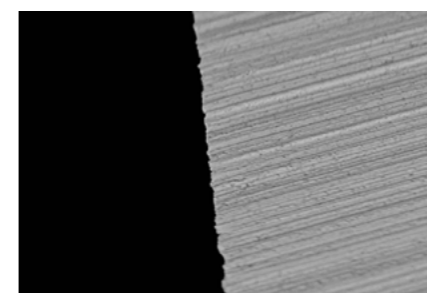
DER UNTERSCHIED LIEGT IN DEN MIKRO-DETAILS

Bei ZECHA setzen wir konsequent auf das neueste Hartmetall, um sicherzustellen, dass jedes Werkzeug höchsten Standards entspricht. Dieses innovative Material bildet die Grundlage für langlebige, präzise und leistungsstarke Werkzeuge. Unser Hartmetall beziehen wir ausschließlich von führenden Herstellern, um eine gleichbleibend hohe Güte sicherzustellen. Sorgfältig ausgewählte Sorten bieten allerhöchste Qualität in Bezug auf Gefüge, Härte und Bruchfestigkeit, was eine metallurgische Konstanz und damit einhergehende Zuverlässigkeit garantiert.

Die präzise Kunst des spitzenlosen Schleifens ist ein entscheidender Schritt in der ZECHA Fertigung. Diese Technik ermöglicht eine makellose Oberfläche und dimensionale Genauigkeit, was wiederum die Grundlage für Werkzeuge schafft, die selbst den anspruchsvollsten Anforderungen standhalten.

Sämtliche Werkzeuge durchlaufen eine strenge Kontrolle, bei der alle relevanten Daten protokolliert werden. Jedes ZECHA Werkzeug trägt somit stolz seine Lebensnummer, ein Zeichen für die individuelle Überwachung während des gesamten Produktionsprozesses. Die Identifikationsnummer des Werkzeugs wird zusammen mit der Produktionscharge per Laser auf dem Boden des Schafts graviert, sodass jedes Werkzeug eindeutig identifiziert und auch noch Jahre später präzise reproduziert werden kann. Die optimale Rundlaufgenauigkeit bleibt hier, im Gegensatz zu einem gelaserten Schaft, erhalten.

Der sorgfältige Prozess der Schneidkantenverrundung trägt nicht nur zur Verbesserung der Standzeit bei, sondern minimiert auch Gratbildung und sorgt für eine präzise und saubere Schnittqualität – ein weiteres Beispiel für die Detailgenauigkeit, die ZECHA auszeichnet.



5000-facher Zoom einer unbearbeiteten Schnittkante



5000-facher Zoom einer bearbeiteten Schnittkante

Einzelheit A

QUEEN BEE SERIE

$\varnothing 1 \pm 0.001^{\circ}$

0.95



IN AKTION ERLEBEN FRÄSBEISPIEL IN STAVAX

Möchten Sie die QUEEN BEE Werkzeug-
technologie in Aktion erleben?

Scannen Sie den untenstehenden QR-Code, um
zum YouTube-Video zu gelangen, das die präzise
Fräsarbeit von QUEEN BEE Werkzeugen in Stavax
zeigt. Erleben Sie die mühelose Präzision und
Effizienz, die die QUEEN BEE Serie auszeichnet.



Einzelheit A

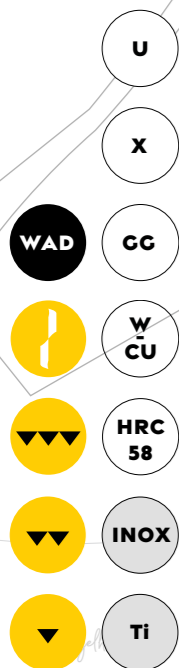
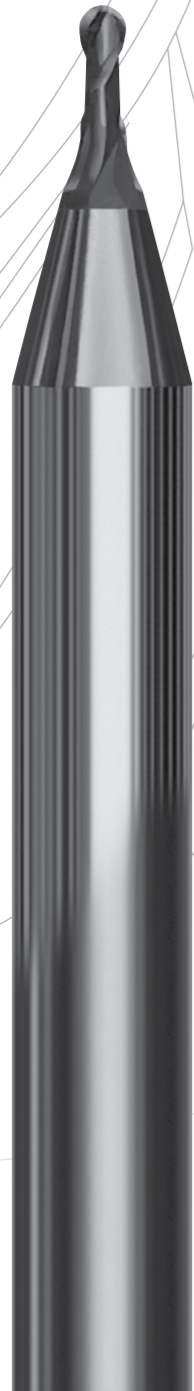
QUEEN BEE SERIE

SERIEN ÜBERBLICK

Unter der QUEEN BEE Serie sind verschiedene Varianten verfügbar. Hier erhalten Sie eine kurze Erläuterung der Werkzeugserien sowie relevante Symbole zu den Eigenschaften und Einsatzempfehlungen. Weitere Informationen zur Serie und eine Legende zu den Symbolen finden Sie auf den folgenden Seiten.

589.B2 SERIE

VHM-Kugelfräser 2-Schneiden
mit 30° Drallwinkel



589.T2 SERIE

VHM-Torusfräser 2-Schneiden
mit 35° Drallwinkel



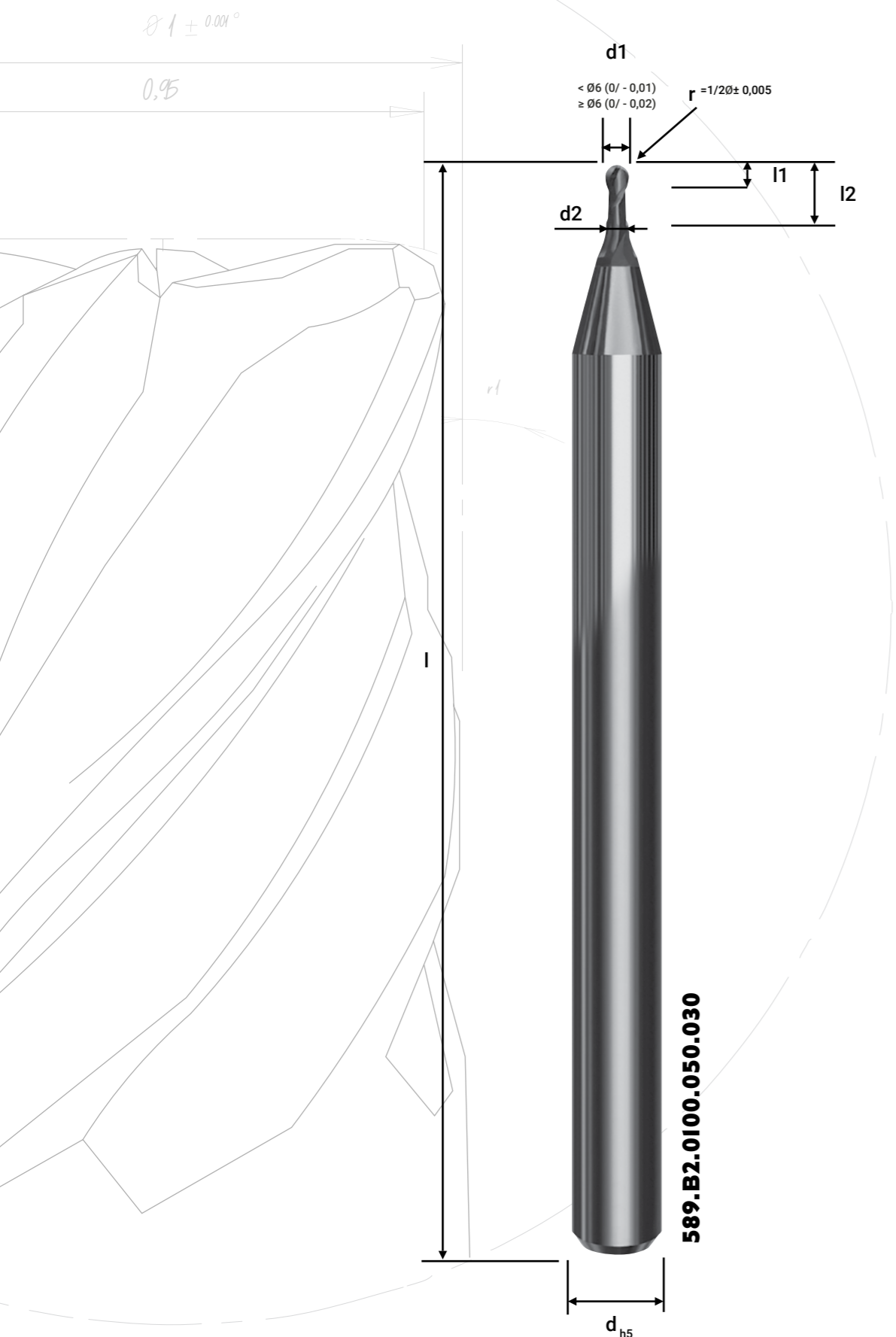
589.T4 SERIE

VHM-Torusfräser 4-Schneiden
mit 43°/45° Drallwinkel



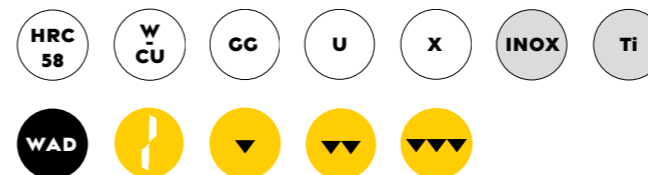
Auf den folgenden Seiten finden Sie weitere Informationen zu den technischen Daten und den verfügbaren Optionen für jede Serie sowie einen QR-Code, um einen direkten Link zum entsprechenden Werkzeug im ZECHAshop zu erhalten.

QUEEN BEE SERIE



QUEEN BEE 589.B2 SERIE

- VHM-Kugelfräser, 2-Helix-Schneiden, Soft-Cut Geometrie mit 30° Drallwinkel
- Für Nass- oder Trockenbearbeitung von Stählen bis 58 HRC, HSC-Bearbeitung geeignet

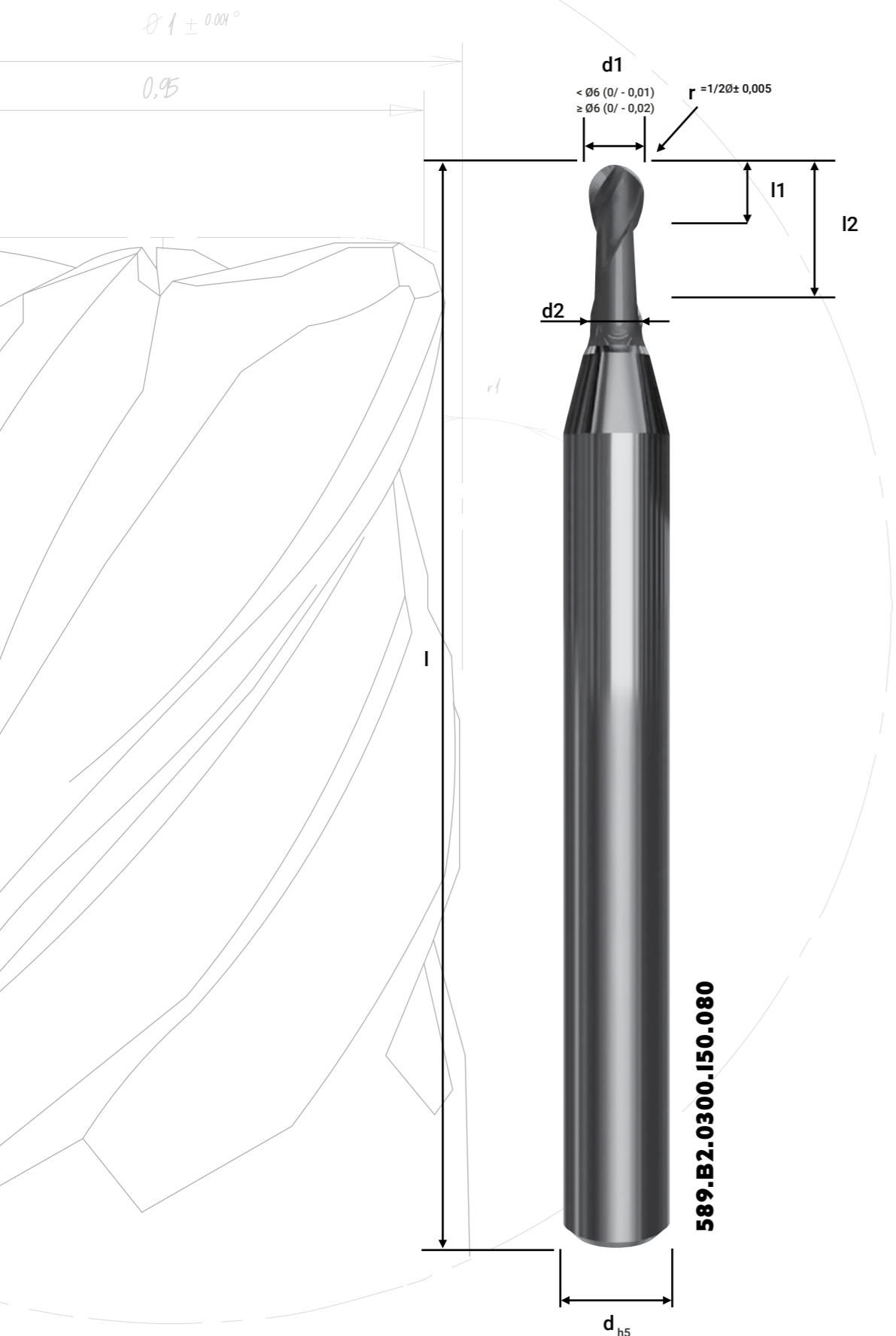


Artikelnummer	d1	d2	r	l1	l2	d	l	z	Neigungswinkel				
									30°	1°	1°30'	2°	3°
589.B2.0040.020.000	0,4	-	0,20	0,4	-	6,0	60	2	0,49	0,54	0,57	0,60	0,66
589.B2.0050.025.000	0,5	-	0,25	0,5	-	6,0	60	2	0,60	0,65	0,69	0,72	0,78
589.B2.0060.030.000	0,6	-	0,30	0,6	-	6,0	60	2	0,71	0,76	0,80	0,84	0,90
589.B2.0080.040.000	0,8	-	0,40	0,8	-	6,0	60	2	0,93	0,98	1,03	1,07	1,14
589.B2.0080.040.020	0,8	0,75	0,40	1,0	2,0	4,0	48	2	2,45	2,56	2,66	2,75	2,91
589.B2.0080.040.050	0,8	0,75	0,40	1,0	5,0	4,0	48	2	5,59	5,79	5,95	6,09	6,33
589.B2.0080.040.080	0,8	0,75	0,40	1,0	8,0	4,0	48	2	8,71	8,96	9,16	9,33	9,95
589.B2.0080.040.100	0,8	0,75	0,40	1,0	10,0	4,0	48	2	10,77	11,06	11,28	11,49	12,45
589.B2.0080.040.120	0,8	0,75	0,40	1,0	12,0	4,0	48	2	12,83	13,14	13,39	13,80	14,95
589.B2.0100.050.020	1,0	0,95	0,50	1,5	2,0	4,0	48	2	2,45	2,55	2,65	2,73	2,89
589.B2.0100.050.030	1,0	0,95	0,50	1,5	3,0	4,0	48	2	3,50	3,64	3,76	3,87	4,06
589.B2.0100.050.040	1,0	0,95	0,50	1,5	4,0	4,0	48	2	4,55	4,71	4,85	4,98	5,20
589.B2.0100.050.050	1,0	0,95	0,50	1,5	5,0	4,0	48	2	5,59	5,78	5,94	6,08	6,32
589.B2.0100.050.060	1,0	0,95	0,50	1,5	6,0	4,0	48	2	6,63	6,84	7,02	7,17	7,42
589.B2.0100.050.080	1,0	0,95	0,50	1,5	8,0	4,0	48	2	8,70	8,95	9,15	9,32	9,94
589.B2.0100.050.100	1,0	0,95	0,50	1,5	10,0	4,0	48	2	10,77	11,05	11,27	11,49	12,44
589.B2.0100.050.120	1,0	0,95	0,50	1,5	12,0	4,0	48	2	12,83	13,14	13,38	13,80	14,94
589.B2.0150.075.000	1,5	-	0,75	1,5	-	6,0	60	2	1,67	1,74	1,80	1,85	1,94
589.B2.0150.075.040	1,5	1,45	0,75	1,5	4,0	4,0	48	2	4,54	4,69	4,83	4,95	5,16
589.B2.0150.075.060	1,5	1,45	0,75	1,5	6,0	4,0	48	2	6,62	6,83	7,00	7,14	7,40
589.B2.0150.075.080	1,5	1,45	0,75	1,5	8,0	4,0	48	2	8,70	8,94	9,14	9,30	9,93
589.B2.0150.075.100	1,5	1,45	0,75	1,5	10,0	4,0	48	2	10,76	11,04	11,26	11,44	12,43
589.B2.0150.075.150	1,5	1,45	0,75	1,5	15,0	4,0	60	2	15,91	16,25	16,62	17,25	18,68
589.B2.0150.075.200	1,5	1,45	0,75	1,5	20,0	4,0	60	2	21,03	21,42	22,17	23,02	-

Fortsetzung folgt auf der nächsten Seite...

Einzelheit A

QUEEN BEE SERIE

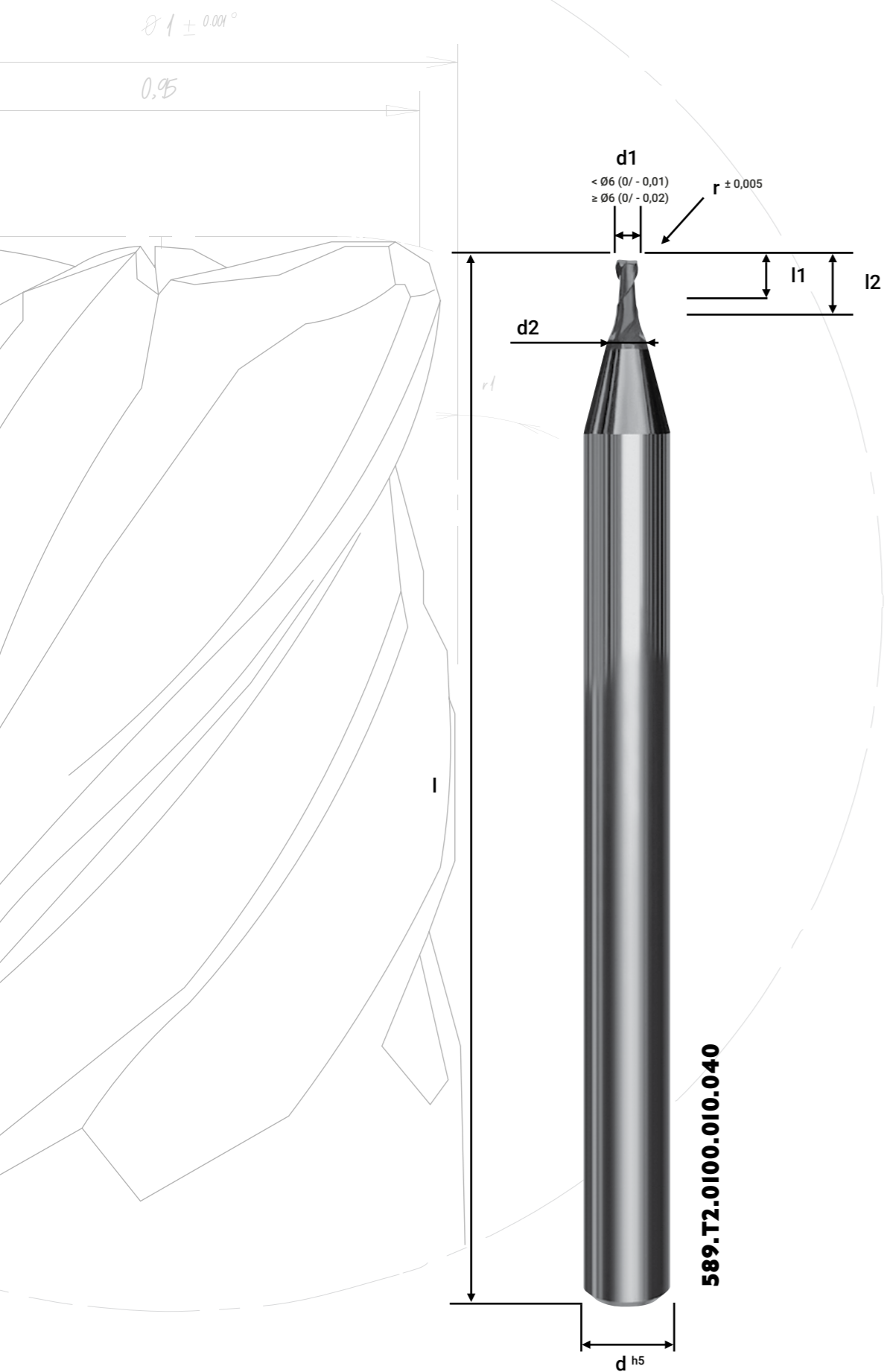


QUEEN BEE 589.B2 SERIE...FORTSETZUNG

Artikelnummer	d1	d2	r	l1	l2	d	l	z	Neigungswinkel				
									30°	1°	1°30'	2°	3°
589.B2.0200.100.000	2,0	-	1,00	2,0	-	6,0	60	2	2,19	2,28	2,34	2,40	2,49
589.B2.0200.100.040	2,0	1,90	1,00	2,5	4,0	4,0	48	2	4,65	4,78	4,90	5,00	5,19
589.B2.0200.100.060	2,0	1,90	1,00	2,5	6,0	4,0	48	2	6,72	6,90	7,05	7,19	7,42
589.B2.0200.100.080	2,0	1,90	1,00	2,5	8,0	4,0	48	2	8,78	9,00	9,18	9,34	9,94
589.B2.0200.100.100	2,0	1,90	1,00	2,5	10,0	4,0	48	2	10,84	11,10	11,30	11,50	12,44
589.B2.0200.100.120	2,0	1,90	1,00	2,5	12,0	4,0	48	2	12,90	13,18	13,39	13,80	14,95
589.B2.0200.100.150	2,0	1,90	1,00	2,5	15,0	4,0	60	2	15,98	16,30	16,64	17,27	18,69
589.B2.0200.100.180	2,0	1,90	1,00	2,5	18,0	4,0	60	2	19,05	19,40	19,97	20,73	-
589.B2.0200.100.200	2,0	1,90	1,00	2,5	20,0	4,0	60	2	21,09	21,41	22,19	23,04	-
589.B2.0300.150.080	3,0	2,90	1,50	3,5	8,0	6,0	60	2	8,77	8,98	9,15	9,30	9,92
589.B2.0300.150.120	3,0	2,90	1,50	3,5	12,0	6,0	60	2	12,89	13,16	13,38	13,79	14,92
589.B2.0300.150.160	3,0	2,90	1,50	3,5	16,0	6,0	60	2	16,99	17,31	17,73	18,40	19,92
589.B2.0300.150.200	3,0	2,90	1,50	3,5	20,0	6,0	60	2	21,08	21,40	11,27	11,49	24,92
589.B2.0300.150.240	3,0	2,90	1,50	3,5	24,0	6,0	70	2	25,17	25,68	26,62	27,63	-
589.B2.0400.200.080	4,0	3,90	2,00	4,5	8,0	6,0	60	2	8,75	8,95	9,11	9,26	9,89
589.B2.0400.200.100	4,0	3,90	2,00	4,5	10,0	6,0	60	2	10,81	11,05	11,24	11,40	12,39
589.B2.0400.200.160	4,0	3,90	2,00	4,5	16,0	6,0	60	2	16,98	17,29	17,72	18,39	19,89
589.B2.0400.200.200	4,0	3,90	2,00	4,5	20,0	6,0	60	2	21,07	21,43	22,16	23,00	12,43
589.B2.0400.200.240	4,0	3,90	2,00	4,5	24,0	6,0	70	2	25,16	25,67	26,61	27,62	18,68
589.B2.0400.200.280	4,0	3,90	2,00	4,5	28,0	6,0	70	2	29,23	29,96	31,05	-	-
589.B2.0500.250.120	5,0	4,90	2,50	5,5	12,0	6,0	60	2	12,86	13,11	13,32	13,75	-
589.B2.0500.250.180	5,0	4,90	2,50	5,5	18,0	6,0	60	2	19,01	19,34	19,93	-	-
589.B2.0600.300.120	6,0	5,90	3,00	6,5	12,0	6,0	60	2	-	-	-	-	-
589.B2.0600.300.160	6,0	5,90	3,00	6,5	16,0	6,0	60	2	-	-	-	-	-
589.B2.0600.300.200	6,0	5,90	3,00	6,5	20,0	6,0	60	2	-	-	-	-	-
589.B2.0800.400.160	8,0	7,90	4,00	8,5	16,0	8,0	60	2	-	-	-	-	-
589.B2.0800.400.240	8,0	7,90	4,00	8,5	24,0	8,0	60	2	-	-	-	-	-
589.B2.1000.500.200	10,0	9,90	5,00	10,5	20,0	10,0	70	2	-	-	-	-	-
589.B2.1000.500.400	10,0	9,90	5,00	10,5	40,0	10,0	90	2	-	-	-	-	-
589.B2.1200.600.240	12,0	11,90	6,00	12,5	24,0	12,0	75	2	-	-	-	-	-
589.B2.1200.600.400	12,0	11,90	6,00	12,5	40,0	12,0	90	2	-	-	-	-	-

Einzelheit A

QUEEN BEE SERIE

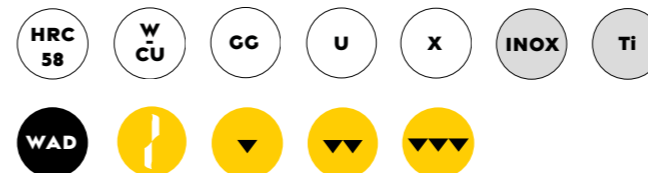


589.T2.0100.010.040

Einzelheit A

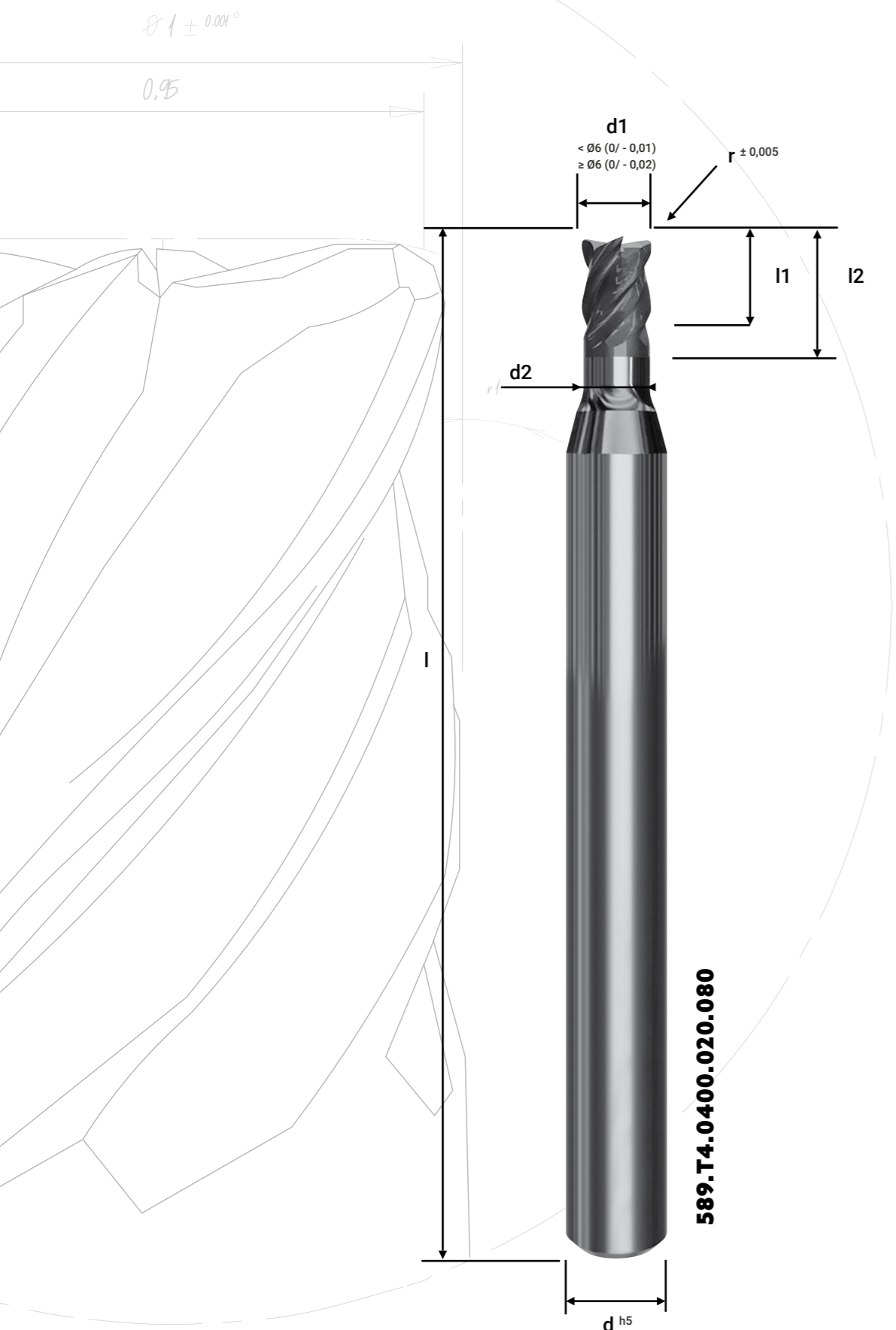
QUEEN BEE 589.T2 SERIE

- VHM-Torusfräser, 2-Helix-Schneiden, Soft-Cut Geometrie mit 35° Drallwinkel
- Für Nass- oder Trockenbearbeitung von Stählen bis 58 HRC, HSC-Bearbeitung geeignet



Artikelnummer	d1	d2	r	l1	l2	d	l	z	Neigungswinkel				
									30°	1°	1°30'	2°	3°
589.T2.0080.005.020	0,8	0,75	0,05	1,0	2,0	4,0	48	2	2,47	2,59	2,70	2,80	2,97
589.T2.0080.005.050	0,8	0,75	0,05	1,0	5,0	4,0	48	2	5,61	5,81	5,98	6,12	6,37
589.T2.0080.005.080	0,8	0,75	0,05	1,0	8,0	4,0	48	2	8,72	8,98	9,18	9,36	9,97
589.T2.0080.020.020	0,8	0,75	0,20	1,0	2,0	4,0	48	2	2,47	2,58	2,68	2,78	2,95
589.T2.0080.020.050	0,8	0,75	0,20	1,0	5,0	4,0	48	2	5,60	5,80	5,96	6,11	6,35
589.T2.0080.020.080	0,8	0,75	0,20	1,0	8,0	4,0	48	2	8,71	8,97	9,17	9,35	9,96
589.T2.0100.010.020	1,0	0,95	0,10	1,5	2,0	4,0	48	2	2,47	2,59	2,69	2,79	2,97
589.T2.0100.010.040	1,0	0,95	0,10	1,5	4,0	4,0	48	2	4,57	4,74	4,89	5,02	5,25
589.T2.0100.020.020	1,0	0,95	0,20	1,5	2,0	4,0	48	2	2,47	2,58	2,68	2,78	2,95
589.T2.0100.020.040	1,0	0,95	0,20	1,5	4,0	4,0	48	2	4,56	4,73	4,88	5,01	5,24
589.T2.0120.010.024	1,2	1,5	0,10	1,8	2,4	4,0	48	2	2,92	3,05	3,17	3,27	3,46
589.T2.0120.010.036	1,2	1,5	0,10	1,8	3,6	4,0	48	2	4,18	4,34	4,49	4,61	4,83
589.T2.0120.010.060	1,2	1,5	0,10	1,8	6,0	4,0	48	2	6,64	6,86	7,04	7,19	7,46
589.T2.0150.020.040	1,5	1,45	0,20	2,0	4,0	4,0	48	2	6,64	4,73	4,88	5,01	5,24
589.T2.0150.020.060	1,5	1,45	0,20	2,0	6,0	4,0	48	2	8,71	6,86	7,04	7,19	7,46
589.T2.0150.020.080	1,5	1,45	0,20	2,0	8,0	4,0	48	2	4,56	8,97	9,17	9,35	9,96
589.T2.0200.020.040	2,0	1,95	0,20	2,5	4,0	4,0	48	2	6,64	4,73	4,88	5,01	5,24
589.T2.0200.020.060	2,0	1,95	0,20	2,5	6,0	4,0	48	2	6,64	6,86	7,04	7,19	7,46
589.T2.0200.020.120	2,0	1,95	0,20	2,5	12,0	4,0	48	2	12,84	13,15	13,40	13,81	14,96
589.T2.0200.050.000	2,0	-	0,50	4,0	-	6,0	60	2	4,27	4,38	4,47	4,35	4,55
589.T2.0200.050.060	2,0	1,95	0,50	4,0	6,0	6,0	60	2	6,63	6,84	7,02	7,17	7,42
589.T2.0300.030.060	3,0	2,90	0,30	3,5	6,0	6,0	60	2	6,74	6,94	7,10	7,25	7,48
589.T2.0300.030.080	3,0	2,90	0,30	3,5	8,0	6,0	60	2	8,81	9,04	9,23	9,40	9,98
589.T2.0300.030.120	3,0	2,90	0,30	3,5	12,0	6,0	60	2	12,92	13,21	13,44	13,83	14,98
589.T2.0300.030.160	3,0	2,90	0,30	3,5	16,0	6,0	60	2	17,02	17,36	17,76	18,45	19,98
589.T2.0300.050.000	3,0	-	0,50	6,0	-	6,0	60	2	6,33	6,46	6,38	6,52	6,82

QUEEN BEE SERIE



QUEEN BEE 589.T4 SERIE

- VHM-Torusfräser, 4-Helix-Schneiden, Soft-Cut Geometrie mit 43°/45° Drallwinkel
- Für Nass- oder Trockenbearbeitung von Stählen bis 58 HRC, HSC-Bearbeitung geeignet

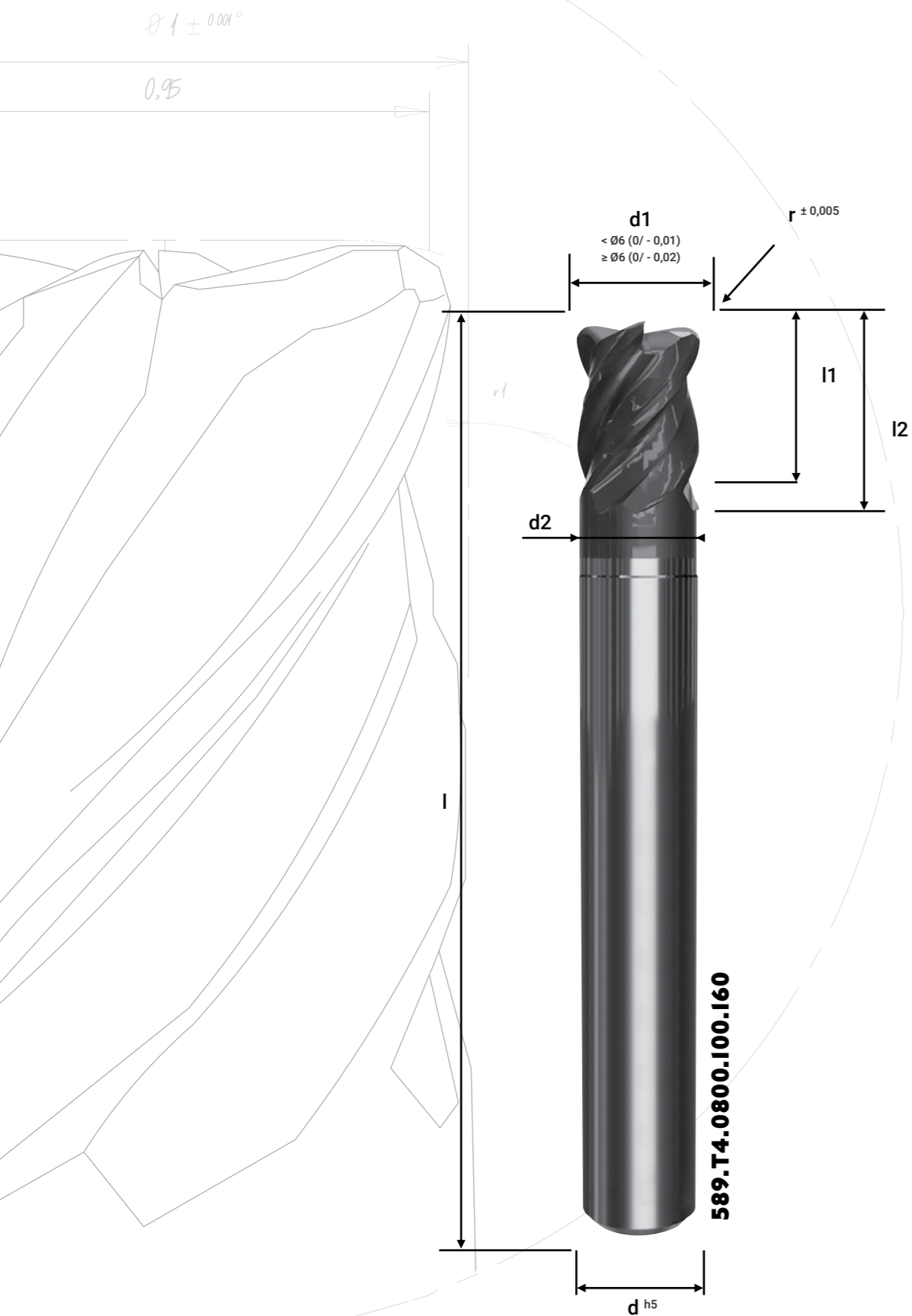


Artikelnummer	d1	d2	r	l1	l2	d	l	z	30'	Neigungswinkel			
										1°	1°30'	2°	3°
589.T4.0200.020.040	2,0	1,9	0,2	2,5	4,0	4,0	48	4	4,68	4,83	4,96	5,09	5,30
589.T4.0200.020.060	2,0	1,9	0,2	2,5	6,0	4,0	48	4	6,74	6,94	7,11	7,26	7,48
589.T4.0200.020.120	2,0	1,9	0,2	2,5	12,0	4,0	48	4	12,92	13,21	13,32	13,83	14,98
589.T4.0200.050.000	2,0	-	0,5	4,0	-	6,0	60	4	4,27	4,38	4,47	4,35	4,55
589.T4.0300.010.080	3,0	2,9	0,1	3,5	8,0	6,0	60	4	8,81	9,05	9,24	9,41	9,99
589.T4.0300.010.160	3,0	2,9	0,1	3,5	16,0	6,0	60	4	17,02	17,37	17,77	18,45	19,99
589.T4.0300.020.080	3,0	2,9	0,2	3,5	8,0	6,0	60	4	8,81	9,04	9,24	9,40	9,98
589.T4.0300.020.160	3,0	2,9	0,2	3,5	16,0	6,0	60	4	17,02	17,36	17,77	18,45	19,98
589.T4.0300.030.080	3,0	2,9	0,3	3,5	8,0	6,0	60	4	8,81	9,04	9,24	9,40	9,98
589.T4.0300.030.160	3,0	2,9	0,3	3,5	16,0	6,0	60	4	17,02	17,36	17,76	18,45	19,98
589.T4.0300.050.000	3,0	-	0,5	6,0	-	6,0	60	4	6,33	6,46	6,38	6,52	6,82
589.T4.0400.020.080	4,0	3,9	0,2	4,5	8,0	6,0	60	4	8,81	9,04	9,24	9,40	9,98
589.T4.0400.020.120	4,0	3,9	0,2	4,5	12,0	6,0	60	4	12,92	13,21	13,32	13,83	14,98
589.T4.0400.040.080	4,0	3,9	0,4	4,5	8,0	6,0	60	4	8,80	9,03	9,22	9,39	9,97
589.T4.0400.040.120	4,0	3,9	0,4	4,5	12,0	6,0	60	4	12,92	13,21	13,44	13,83	14,97
589.T4.0400.050.080	4,0	3,9	0,5	4,5	8,0	6,0	60	4	8,80	9,03	9,22	9,38	9,97
589.T4.0400.050.120	4,0	3,9	0,5	4,5	12,0	6,0	60	4	12,91	13,20	13,43	13,82	14,97
589.T4.0400.050.200	4,0	3,9	0,5	4,5	20,0	6,0	60	4	21,10	21,62	22,02	22,69	-
589.T4.0400.050.300	4,0	3,9	0,5	4,5	30,0	6,0	60	4	31,36	31,98	32,95	-	-
589.T4.0400.100.080	4,0	3,9	1,0	4,5	8,0	6,0	60	4	8,78	9,00	9,18	9,34	9,94
589.T4.0400.100.120	4,0	3,9	1,0	4,5	12,0	6,0	60	4	12,90	13,18	13,41	13,81	14,94
589.T4.0500.020.080	5,0	4,9	0,2	5,5	8,0	6,0	60	4	8,81	9,04	2,24	9,40	9,98
589.T4.0500.020.150	5,0	4,9	0,2	5,5	15,0	6,0	60	4	16,00	16,33	16,66	-	-
589.T4.0500.050.080	5,0	4,9	0,5	5,5	8,0	6,0	60	4	8,80	9,03	9,22	9,38	9,97
589.T4.0500.050.150	5,0	4,9	0,5	5,5	15,0	6,0	60	4	15,99	16,32	16,65	-	-

Fortsetzung folgt auf der nächsten Seite...

Einzelheit A

QUEEN BEE SERIE



QUEEN BEE 589.T4 SERIE...FORTSETZUNG

Artikelnummer	d1	d2	r	l1	l2	d	l	z	Neigungswinkel				
									30'	1°	1°30'	2°	3°
589.T4.0600.020.120	6,0	5,9	0,2	6,5	12,0	6	60	4	-	-	-	-	-
589.T4.0600.020.200	6,0	5,9	0,2	6,5	20,0	6	60	4	-	-	-	-	-
589.T4.0600.030.120	6,0	5,9	0,3	6,5	12,0	6	60	4	-	-	-	-	-
589.T4.0600.030.200	6,0	5,9	0,3	6,5	20,0	6	60	4	-	-	-	-	-
589.T4.0600.050.120	6,0	5,9	0,5	6,5	12,0	6	60	4	-	-	-	-	-
589.T4.0600.050.200	6,0	5,9	0,5	6,5	20,0	6	60	4	-	-	-	-	-
589.T4.0600.060.120	6,0	5,9	0,6	6,5	12,0	6	60	4	-	-	-	-	-
589.T4.0600.060.200	6,0	5,9	0,6	6,5	20,0	6	60	4	-	-	-	-	-
589.T4.0800.050.160	6,0	7,9	0,5	8,5	16,0	8	60	4	-	-	-	-	-
589.T4.0800.050.400	6,0	7,9	0,5	8,5	40,0	8	80	4	-	-	-	-	-
589.T4.0800.100.160	6,0	7,9	1,00	8,5	16,0	8	60	4	-	-	-	-	-
589.T4.0800.100.400	6,0	7,9	1,00	8,5	40,0	8	80	4	-	-	-	-	-
589.T4.0800.200.160	6,0	7,9	2,00	8,5	16,0	8	60	4	-	-	-	-	-
589.T4.0800.200.400	8,0	7,9	2,00	8,5	40,0	8	80	4	-	-	-	-	-
589.T4.1000.050.200	8,0	9,9	0,5	10,5	20,0	10	70	4	-	-	-	-	-
589.T4.1000.050.400	10,0	9,9	0,5	10,5	40,0	10	90	4	-	-	-	-	-
589.T4.1000.100.200	10,0	9,9	1,0	10,5	20,0	10	70	4	-	-	-	-	-
589.T4.1000.100.300	10,0	9,9	1,0	10,5	30,0	10	70	4	-	-	-	-	-
589.T4.1000.100.400	10,0	9,9	1,0	10,5	40,0	10	90	4	-	-	-	-	-
589.T4.1000.100.500	10,0	9,9	1,0	10,5	50,0	10	90	4	-	-	-	-	-
589.T4.1000.200.200	10,0	9,9	2,0	10,5	20,0	10	70	4	-	-	-	-	-
589.T4.1000.200.400	10,0	9,9	2,0	10,5	40,0	10	90	4	-	-	-	-	-
589.T4.1200.100.240	10,0	11,9	1,0	12,5	24,0	12	70	4	-	-	-	-	-
589.T4.1200.100.400	12,0	11,9	1,0	12,5	40,0	12	90	4	-	-	-	-	-
589.T4.1200.200.240	12,0	11,9	2,0	12,5	24,0	12	70	4	-	-	-	-	-
589.T4.1200.200.400	12,0	11,9	2,0	12,5	40,0	12	90	4	-	-	-	-	-

Einzelheit A

QUEEN BEE SERIE

$\varnothing 1 \pm 0.001^{\circ}$

0,5

SERIEN ÜBERBLICK

Unter der QUEEN BEE SERIE sind verschiedene Varianten verfügbar. Hier erhalten Sie eine kurze Erläuterung der Werkzeugserien sowie relevante Symbole zu den Eigenschaften und Einsatzempfehlungen. Weitere Informationen zur Serie und eine Legende zu den Symbolen finden Sie auf den folgenden Seiten.

Serie	Geeignete Materialien						Geeignete Bearbeitungsverfahren							Beschichtung	Werkzeugdesign						
	Guss	Hochlegierter Stahl	Rostfreie Stahl	Stahl < 1.000N/mm ²	Titan	Wolframkupfer	Bohren	Schruppen	Vor-schlichten	Schlichten	Trocken	Nass	HSC	WAD	Geometrie	Schneiden	Zentrum-schnitt	Soft-Cut Geometrie	Helix Schneiden	Schaft-kühlung	Mess-protokoll
589.B2	XX	XX	X	XX	X	XX		X	X	X	X	X	X	X	Kugel	2	X	X	X		
589.T2	XX	XX	X	XX	X	XX		X	X	X	X	X	X	X	Torus	2	X	X	X		
589.T4	XX	XX	X	XX	X	XX		X	X	X	X	X	X	X	Torus	4		X	X		

¹ „XX“ zeigt an, dass es für die Verarbeitung dieses Materials optimal ausgelegt ist, „X“ zeigt an, dass es auch in diesem Material funktioniert

Einzelheit A

QUEEN BEE SERIE

SYMBOLE LEGENDE

^{0,5} Symbole für primär empfohlene Materialien

Symbole für sekundär empfohlene Materialien

Symbole für die Werkzeugbeschichtung

Symbole zu den Werkzeugeigenschaften

Symbole zu den Einsatzempfehlungen des Werkzeugs

SYMBOLE

Material

**HRC
58**

ANGEGEBENER
HÄRTEWERT

**W
CU**

WOLFRAMKUPFER

GG

GUSS

U

< 1.000 N/MM²
STAHL

X

HOCHLEGIERTER
STAHL

INOX

ROSTFREIER
STAHL

Ti

TITAN

Beschichtung

WAD

WAD BESCHICHTUNG

Werkzeugeigenschaften

2-SCHNEIDEN
OHNE ZENTRUM-
SCHNITT

2-SCHNEIDEN
MIT ZENTRUM-
SCHNITT¹

4-SCHNEIDEN
OHNE ZENTRUM-
SCHNITT

4-SCHNEIDEN
MIT ZENTRUM-
SCHNITT¹

Einsatzempfehlung

SCHRUPPEN

VORSCHLICHTEN

SCHLICHTEN

¹ Bitte beachten Sie Punkt 5 unter ‚Wichtige Infos‘ auf der nächsten Seite.

WICHTIGE INFOS

Sicherheitshinweise:

1. Werkzeuge besitzen feinste Schneidkantengeometrie (Schneidkantennachbehandlung)
2. Werkzeuge sind für den Einsatz in der Hochgeschwindigkeitsbearbeitung (HSC)
3. Werkzeuge sind für die Nass- und Trockenbearbeitung bestens geeignet
4. Eine hohe Rundlaufgenauigkeit der Maschine ist essentiell für die sichere und effiziente Verwendung unserer Fräser und Bohrer
5. Ein Werkzeug mit Zentrumschnitt ist nicht zwingend für ein Tauchprozess geeignet! In diesem Fall Rücksprache ZECHA Support.

PREISGEKRÖNT: AUSZEICHNUNGEN FÜR HERAUSRAGENDE LEISTUNGEN

Nur mit motivierten, positiv denkenden und eigenständigen Persönlichkeiten kann ein Unternehmen bestehen und gemeinsam an neuen Herausforderungen wachsen. ZECHA ist stolz auf alle Mitarbeitenden für den unermüdlichen Einsatz, die Leidenschaft für den Fortschritt und den Willen, Innovationen aktiv mitzuprägen. Die Auszeichnungen sind das Resultat von schöpferischer Zusammenarbeit und eine Anerkennung für die Branche.



INNOVATIONSPREIS DES LANDES BADEN-WÜRTTEMBERG

Im Jahr 2021 wird die ZECHA Hartmetall-Werkzeugfabrikation GmbH erstmals mit dem Innovationspreis des Landes Baden-Württemberg ausgezeichnet. Der Preis wurde für die Entwicklung einer Werkzeugfamilie mit diamantbeschichteten Mikropräzisionswerkzeugen verliehen, die eine herausragende Performance bei der Bearbeitung anspruchsvollster Materialien mit glatten Oberflächen bieten. Diese Leistungen setzen weltweit neue Maßstäbe im Bereich der Präzisionswerkzeuge.



TOP 100-AWARD

Die ZECHA Hartmetall-Werkzeugfabrikation GmbH erhält mit ihrem herausragendem Innovationsmanagement das TOP 100-Siegel 2023, eine Auszeichnung, die nur an besonders innovative mittelständische Unternehmen verliehen wird. Der Wettbewerb basiert auf einem wissenschaftlichen Auswahlverfahren. Entscheidend ist, ob Innovationen eines Unternehmens zufällig oder systematisch geplant sind und in der Zukunft wiederholbar sein werden.

QUEEN BEE
SERIE

$\varnothing 1 \pm 0.001^{\circ}$

0.95



ZECHA

außergewöhnlich.



DAS NEUE ZECHA BRANDING

Im Laufe der Jahre entwickeln und transformieren sich Marken kontinuierlich, um den sich ändernden Bedürfnissen ihrer Verbraucher gerecht zu werden. In dem wettbewerbsintensivem Markt 2024 steht ZECHA bereit, seine neue Markenidentität vorzustellen, was einen bedeutenden Meilenstein in seiner Reise markiert. Die Enthüllung repräsentiert einen Höhepunkt des Wachstums und Engagement der Marke für Exzellenz.

Im neuen ZECHA-Logo steht ein perfekter Kreis im Mittelpunkt, der den akribischen ersten Schritt im Herstellungsprozess aller ZECHA-Werkzeuge symbolisiert: das Schleifen zu makellosen spitzenlosen Stäben. Dieses Symbol verkörpert ZECHA's

Hingabe zur Präzision und Qualität sowie das Streben nach Perfektion, um sicherzustellen, dass jedes hergestellte Werkzeug perfekt konzentrisch ist und hervorragende Leistung bietet.

Im neuen Branding integriert ZECHA auch das Wort "außergewöhnlich" in verschiedenen visuellen Elementen. Dies sorgfältig gewählte Wort verkörpert das übergreifende Ziel jedes von ZECHA geschaffenen Produkts. Es zeigt das Engagement der Marke für die Bereitstellung außergewöhnlicher Werkzeuge, die die Erwartungen übertreffen und neue Standards in der Branche setzen.

ZECHA Logo im Wandel der Zeit:



Einzelheit A

Ø 2,02 ±0,02

(Ø 1,57 ±0,02)

TOP
100

top100.de

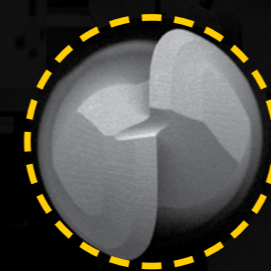
Top-Innovator
2023

ZECHA'S ENGAGEMENT FÜR HERVORRAGENDE LEISTUNGEN

ÜBER EIN HALBES JAHRHUNDERT PRÄZISION

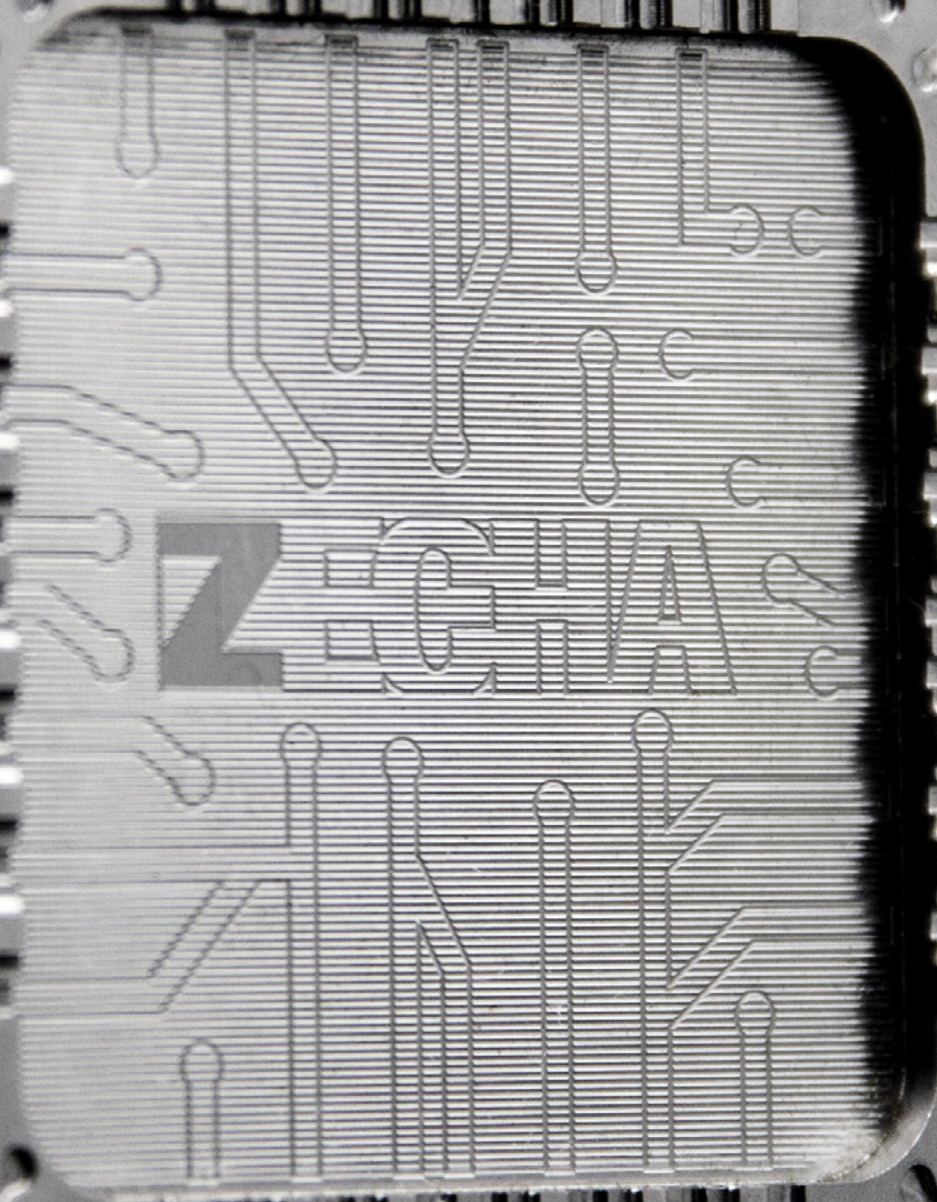
Die ZECHA Hartmetall-Werkzeugfabrikation GmbH ist ein Präzisionswerkzeughersteller, der seit fast 60 Jahren in Baden-Württemberg ansässig ist. Mit dem Schwerpunkt auf der Herstellung von hochwertigen Mikrowerkzeugen sind wir stolz darauf, unseren Kunden ein Höchstmaß an Präzision und Beständigkeit unserer Produkte zu bieten. Unsere hochmodernen Fertigungs- und Messtechnologien ermöglichen es uns, die höchsten Qualitätsstandards einzuhalten und sicherzustellen, dass unsere Werkzeuge den hohen Anforderungen unserer Kunden entsprechen.

Mit dem Fokus auf Innovation und der ständigen Erforschung neuer Technologien, verbessern wir die Präzision und Effizienz unserer Werkzeuge. Diese Philosophie ermöglicht es uns, an der Spitze der Branche zu bleiben und unseren Kunden hochmoderne Lösungen für ihre Werkzeuganforderungen zu bieten.



Ø 2,02 ±0,02
(Ø 1,57 ±0,02)

15°



ZECHA
außergewöhnlich.

anzellheit A



ZECHA Hartmetall-Werkzeugfabrikation GmbH
Benzstraße 2, D-75203 Königsbach-Stein
+49 7232 3022 0
www.zecha.de, info@zecha.de



Einzelheit A